



ПРОТОКОЛ ОТ ПЪРВОНАЧАЛНО ИЗПИТВАНЕ НА ТИПА НА ПРОДУКТ

№ ИТТ-09.28 / 15.10.2009 г.

Изпитването е извършено в съответствие с изискванията на част втора от Наредба за съществените изисквания към строежите и оценяване съответствието на строителните продукти (НСИСОСП), която въвежда Директива за строителните продукти (CPD) 89/106/ЕЕС на Съвета на Европейската общност.

Наименование на продукта: Прозорец от Al профили система "Алтест", серия „Пони”

Производител и Възложител: "Алтест Ай Джи Ти" ЕООД,
производствена база на „Алупласт ЖТГ" ЕООД,
гр. Бургас, общ. Бургас, Южна промишлена зона

Документ за възлагане Договор № 52 / 2009 г.

Система за оценяване на съответствието: Система "3" съгласно приложение ZA на БДС EN 14351-1

Съществени изисквания: 3 - хигиена, опазване на здравето и на околната среда;
4 - безопасна експлоатация;
5 - защита от шум;
6 - икономия на енергия и топлосъхранение (енергийна ефективност).

Проба за изпитване: Един брой прозорец с габаритни размери 2550/1750 mm. Подробни данни за изпитвания прозорец са дадени в Приложение 1.

Дата (период) на извършване на изпитването: от 07.09.2009 г. до 08.10.2009 г.

Резултат: Представеният образец от прозорец с Al профили система "Алтест", серия „Пони” се класифицира в клас 1A по водонепропускливост, клас C1 по устойчивост на вятър, клас 4 по носимоспособност на защитните устройства на натоварване, клас 3 по въздухопропускливост, притежава претеглен индекс на изолация от въздушен шум $R_w (C; C_{tr}) = 30 (-1; -3) \text{ dB}$ и коефициент на топлопреминаване $U = 2,30 \text{ W}/(\text{m}^2 \cdot \text{K})$.

Р-л на ИЛ при НИСИ:
(н.с.инж.Цв.Гюрова)

Управител на НИСИ:
(ст.н.с. д-р инж.Р.Туглев)



3. Хигиена, опазване на здравето и на околната среда

Данни от изпитването:

№ по ред	Показател	Мерна единица	Метод за изпитване	Резултат от изпитването	Изискване съгласно техническа спецификация
1	2	3	4	5	6
1	Водонепропускливост при статично налягане *	клас	БДС EN 1027	Клас 1А	БДС EN 12208 При P = 0 Pa да не прониква вода в продължение на 15 min
* Подробните резултати от изпитването са дадени в Приложение 2.					

4. Безопасна експлоатация

Данни от изпитването:

№ по ред	Показател	Мерна единица	Метод за изпитване	Резултат от изпитването	Изискване съгласно техническа спецификация
1	2	3	4	5	6
1	Устойчивост на вятър*	Клас	БДС EN 12211	Клас C1	БДС EN 12210
1.1	Деформации (f) на крилото спрямо рамката при натоварване от вятър: - I-ва вертикална ос (т.2); - II-ра вертикална ос (т.5); - III-ра вертикална ос (т.8); - IV-ра вертикална ос (т.11).	mm mm mm mm		P = ± 400 Pa +0,09 / -0,14 +2,62 / -1,72 +2,66 / -2,30 +0,18 / -0,20	P = ± 400 Pa f < 1/300 L < ±5,43 < ±5,43 < ±5,43 < ±5,43
1.2	Поведение при повтарящо се 50 пъти налягане	-		P = ± 200 Pa Функционалните качества и връзките с обкова са запазени	P = ± 200 Pa Запазване на функционалните качества на прозореца и връзките с обкова
1.3	Безопасност при буря при еднократно налягане	-		P = ± 600 Pa Функционалните качества и връзките с обкова са запазени	P = ± 600 Pa Запазване на функционалните качества на прозореца и връзките с обкова

№ по ред	Показател	Мерна единица	Метод за изпитване	Резултат от изпитването	Изискване съгласно техническа спецификация
1	2	3	4	5	6
2	Носимоспособност на защитните устройства на натоварване **	клас	БДС EN 14609	Клас 4	БДС EN 13115
2.1	Огъване при натоварване с хоризонтална сила в продължение на 5 min, приложена върху крило с панти, въртящо се на вертикална ос и застопорено в горния край	-		Р = 350 N Функционалните качества на прозореца и връзките с обкова са запазени	Р = 350 N Запазване на функционалните качества на прозореца и връзките с обкова
2.2	Огъване при натоварване с хоризонтална сила в продължение на 5 min, приложена върху крило с панти, въртящо се на хоризонтална ос и застопорено в единия край	-		Р = 350 N Функционалните качества на прозореца и връзките с обкова са запазени	Р = 350 N Запазване на функционалните качества на прозореца и връзките с обкова
* Подробните резултати от изпитването са дадени в Приложение 3.					
** Подробните резултати от изпитването са дадени в Приложение 4.					

5. Защита от шум

Данни за изпитването:

№ по ред	Показател	Мерна единица	Метод за изпитване	Резултат от изпитването	Изискване съгласно техническа спецификация
1	2	3	4	5	6
1	Изоляция от въздушен шум* - Претеглен индекс на изоляция от въздушен шум, $R_w (C; C_{tr})$ **	dB	БДС EN ISO 140-3	30 (-1; -3)	-
* Подробните резултати от изпитването са дадени в Приложение 5.					
** Претегленият индекс на изоляция от въздушен шум, $R_w (C; C_{tr})$ dB, се определя съгласно БДС EN ISO 717-1.					

6. Икономия на енергия и топлосъхранение (енергийна ефективност)

Данни за изпитването:

№ по ред	Показател	Мерна единица	Метод за изпитване	Резултат от изпитването	Изискване съгласно техническа спецификация
1	2	3	4	5	6
1	Коефициент на топлопреминаване на: - профила на крилото - профила на рамката - стъклопакета - прозореца	W/(m ² .K)	БДС EN ISO 12567-1	5,36 5,69 1,47 2,30	- - - -

№ по ред	Показател	Мерна единица	Метод за изпитване	Резултат от изпитването	Изискване съгласно техническа спецификация
2	Въздухопропускливост	клас	БДС EN 1026	3	БДС EN 12207 Изискванията са дадени в Приложение 6 на протокола.

Използвана техническа документация:

БДС EN 14351-1	“Прозорци и врати. Стандарт за продукт, технически характеристики. Част 1: Прозорци и външни врати без характеристики за устойчивост на огън и/или пропускане на дим”;
БДС EN 14609:2005	“Прозорци. Определяне на устойчивостта на статичното усукване”;
БДС EN 12211:2003	“Прозорци и врати. Устойчивост на вятър. Метод за изпитване”;
БДС EN 1027:2003	“Прозорци и врати. Водонепропускливост. Метод за изпитване”;
БДС EN 1026:2003	“Прозорци и врати. Въздухопроницаемост. Метод за изпитване”;
БДС EN ISO 140-3:2003	“Акустика. Измерване на звукоизолацията в сгради и на строителни елементи. Част 3: Лабораторни измервания на изолацията от въздушен шум на строителни елементи”;
БДС EN ISO 717-1:2003	“Акустика. Оценка на звукоизолацията в сгради и на строителни елементи. Част 1: Изолация от въздушен шум”;
БДС EN ISO 12567-1	„Топлинни характеристики на прозорци и врати. Определяне на коефициента на топлопреминаване по метода с гореща кутия. Част 1: Комплектовани прозорци и врати”
БДС EN 12210:2003	„Прозорци и врати. Устойчивост на вятър. Класификация”;
БДС EN 13115:2004	„Прозорци. Класификация на механичните свойства. Вертикално натоварване, усукване и сила на задвижване”;
БДС EN 12208: 2003	”Прозорци и врати. Водонепропускливост. Класификация”;
БДС EN 12207:2003	„Прозорци и врати. Въздухопроницаемост. Класификация”;

Извършили изпитването:

1. н.с.инж.К.Глушкова
2. ст.н.с.инж.Б.Сапунов
3. инж.Г.Веселинова
4. физ.Н.Николов

Р-л на ИЛ при НИСИ:
(н.с.инж.Цв.Гюрова)



Приложение 1

Данни за изпитвания прозорец

Наименование на продукта: Прозорец от Al профили система “Алтест”, серия „Пони”

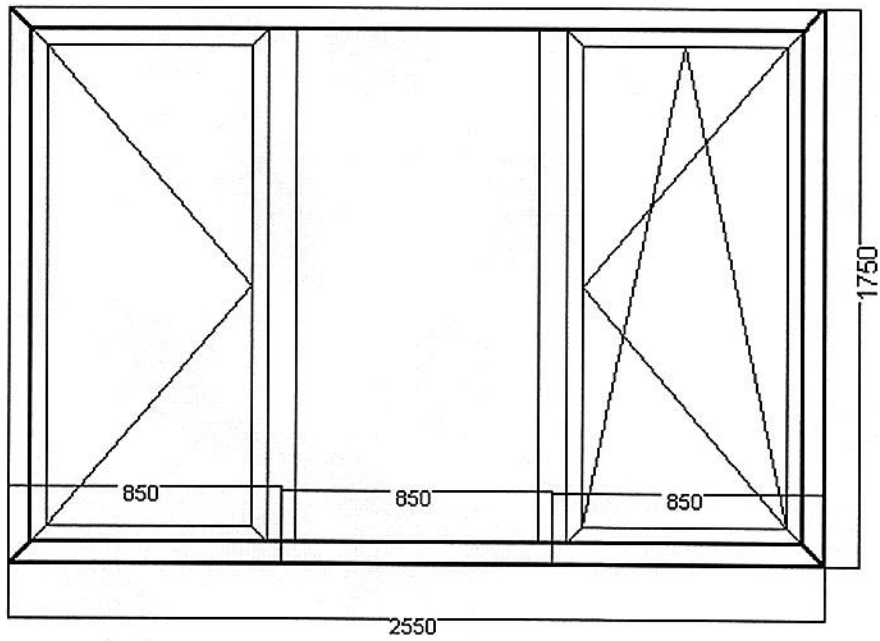
Описание на изпитвания образец: Прозорец с една неотваряема, една едноплоскостно и една двуплоскостно отваряема части от Al профили система “Алтест”, серия „Пони” с:

- габаритни размери – 2550/1750 mm;
- остъкляване – стъклопакет с обща дебелина 24 mm (4/16/4) от едно безцветно флоатно стъкло и едно нискоемисионно стъкло, процент на остъкляване 79,5 %;
- използвани Al профили:
 - каса – 375 0035;
 - крила – 375 0110;
 - кемпфер (делител) – 375 0210;
 - стъклодържател – 375 0550;
- уплътнения – гумени уплътнения MO 60, MO 68, U00;
- обков за комбинирано отваряне “Security Lock”, Macedoniki;
- отводняване: Тапи конденз, бели с код AL 12100000.

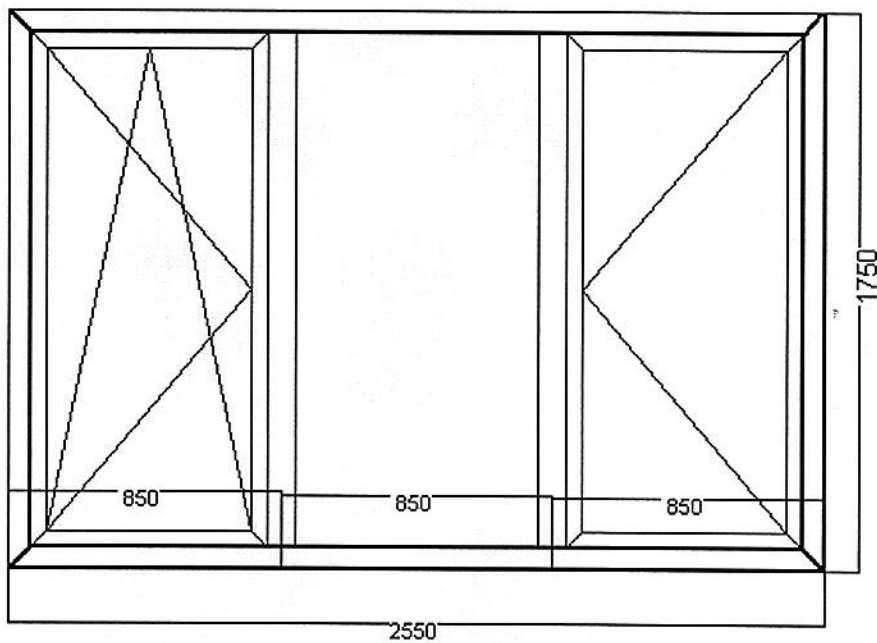
Забележка: Подробни чертежи за изпитвания образец са показани на стр. от 6 до 12.



ПОГЛЕД ОТВЪТРЕ



ПОГЛЕД ОТВЪН



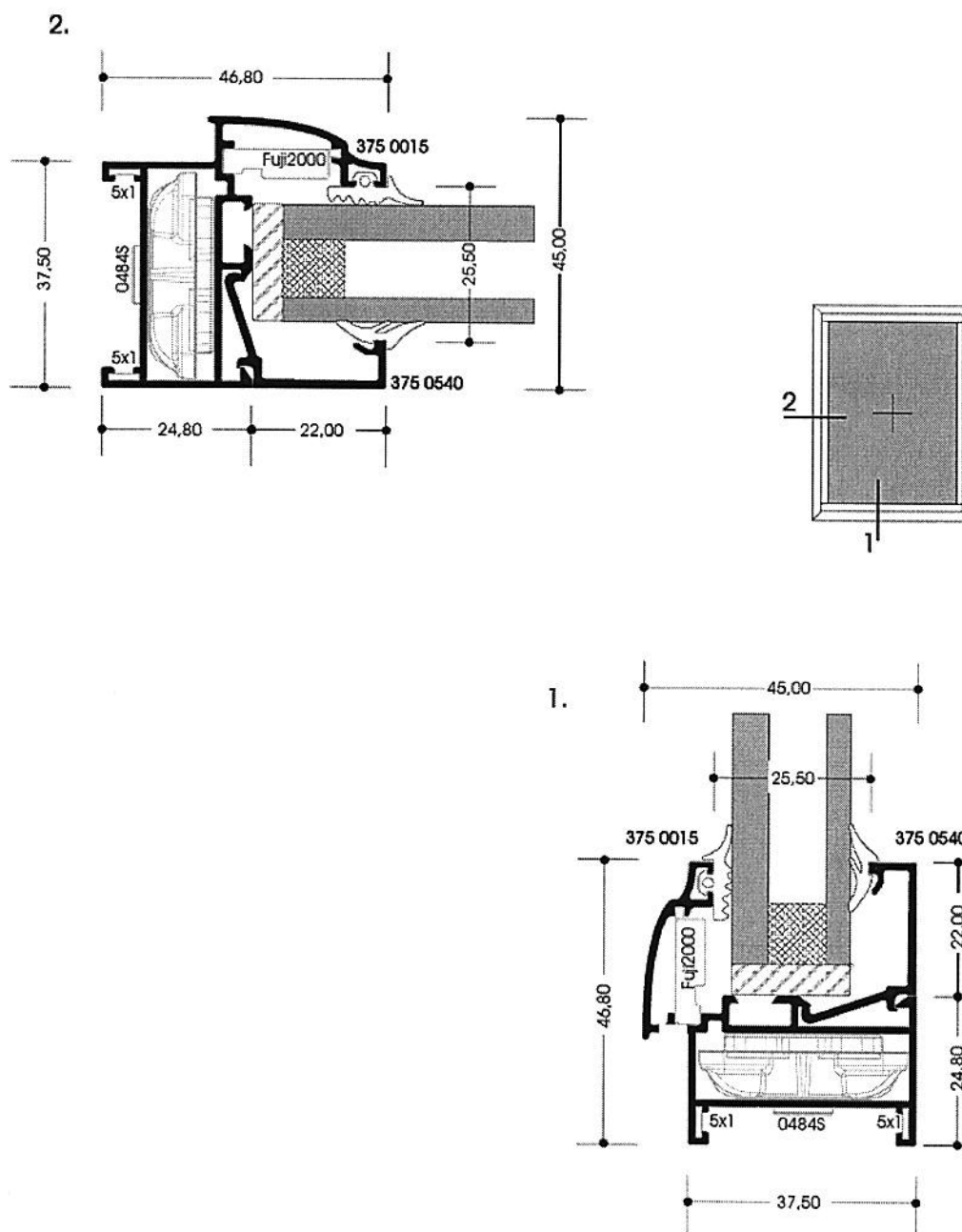
Handwritten signature

Altest

ПОНИ

system 375

SECTIONS

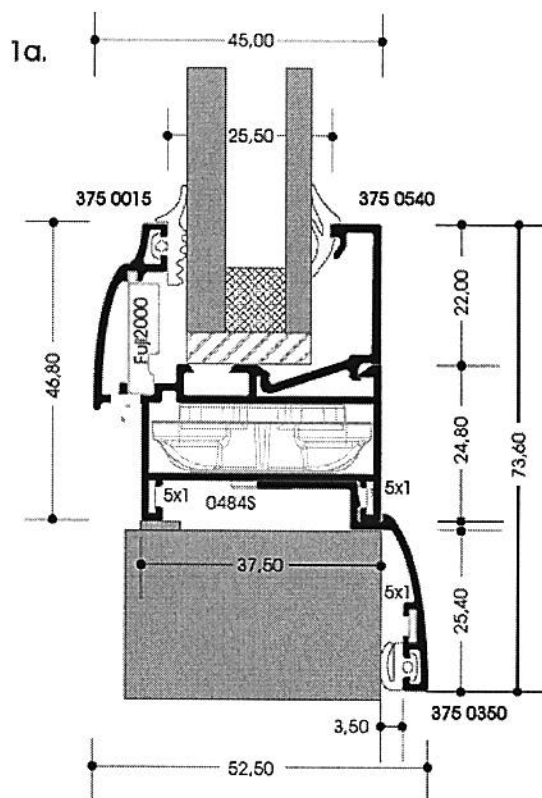
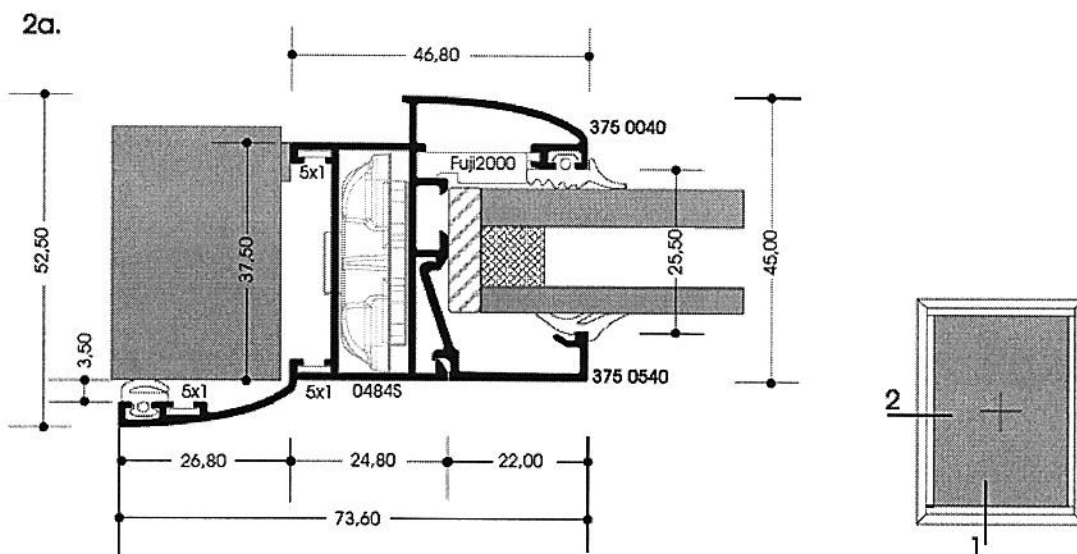


Altest

ПОНИ

system 375

SECTIONS

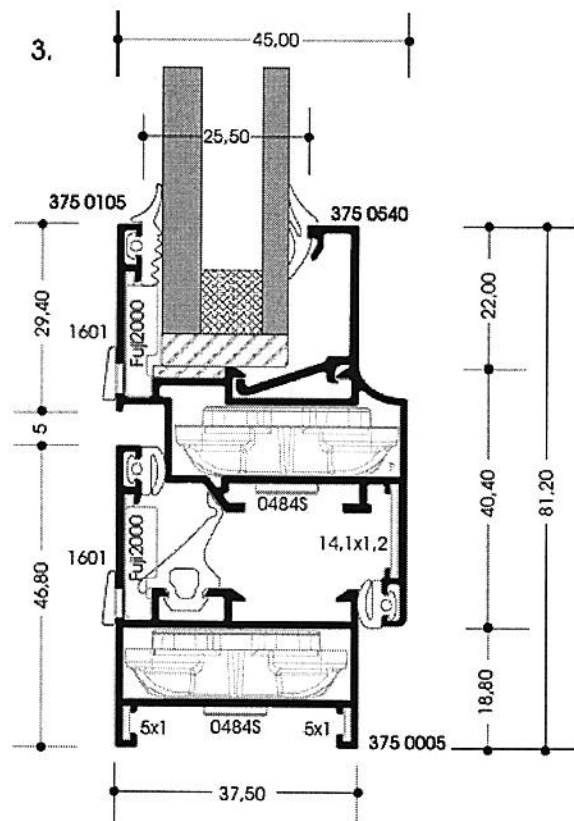
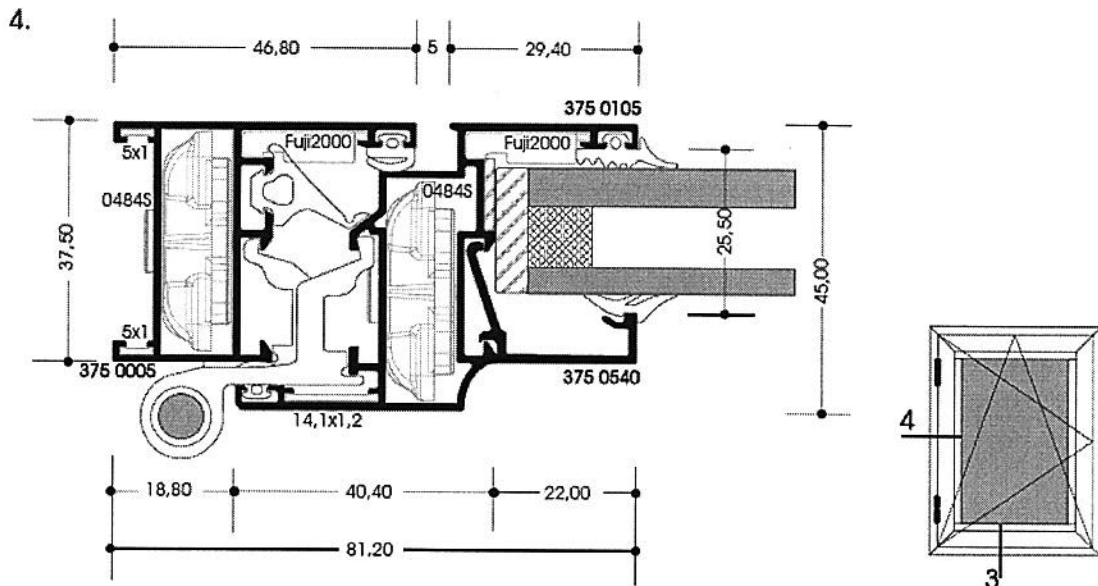


Altest

ПОНИ

system 375

SECTIONS



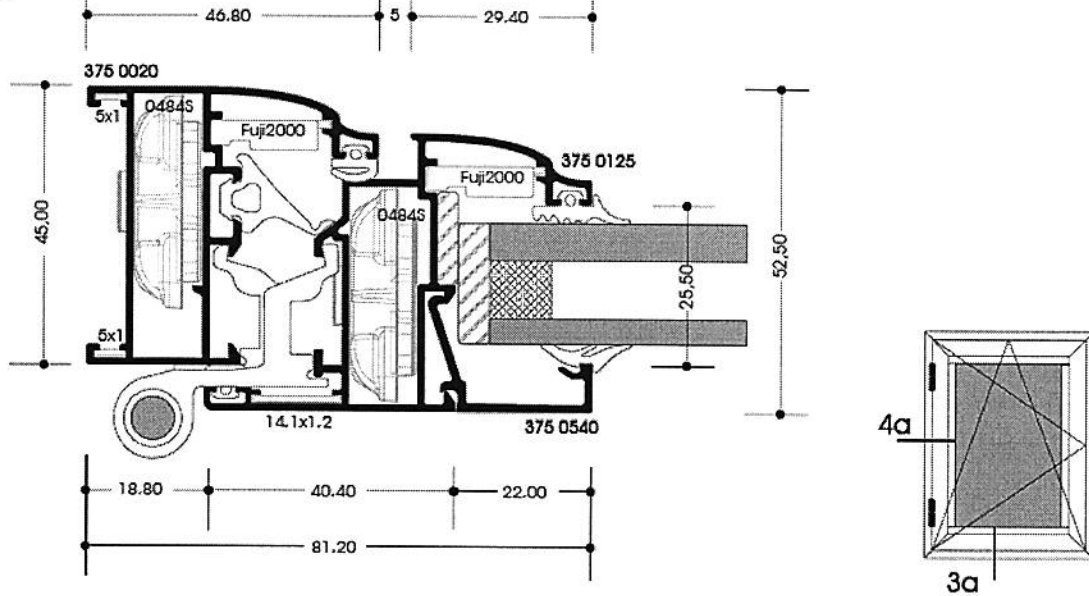
Altest

ПОНИ

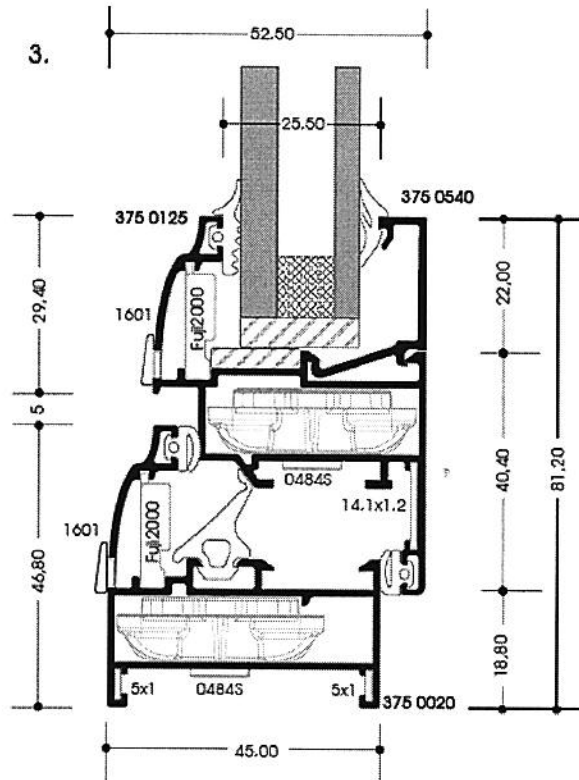
system 375

SECTIONS

4а.



3.

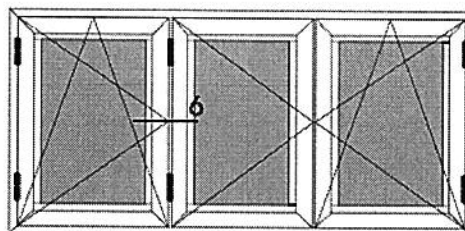
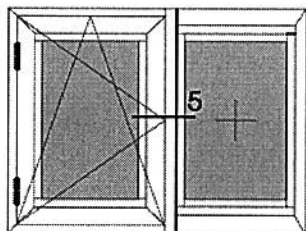
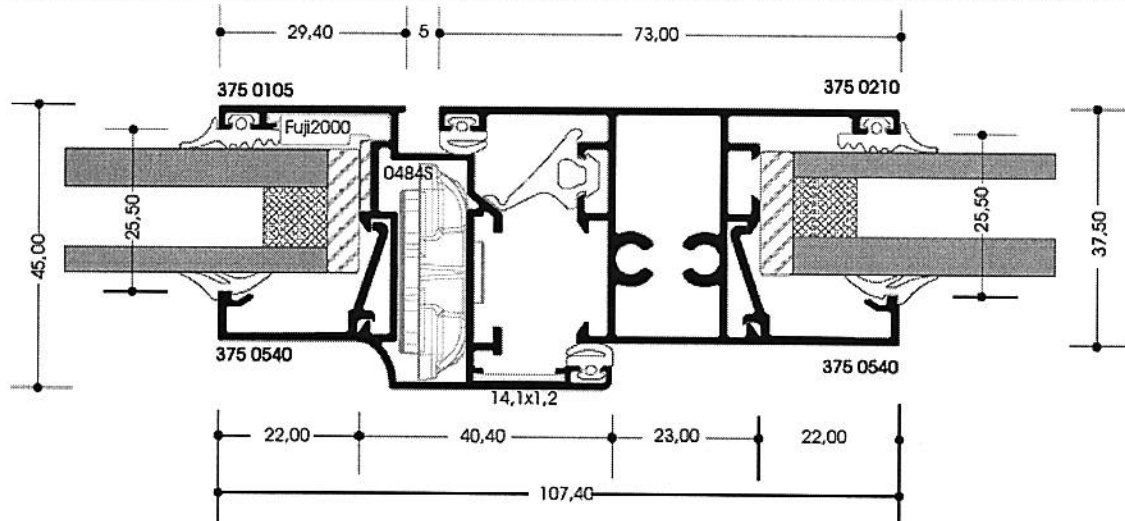


Altest

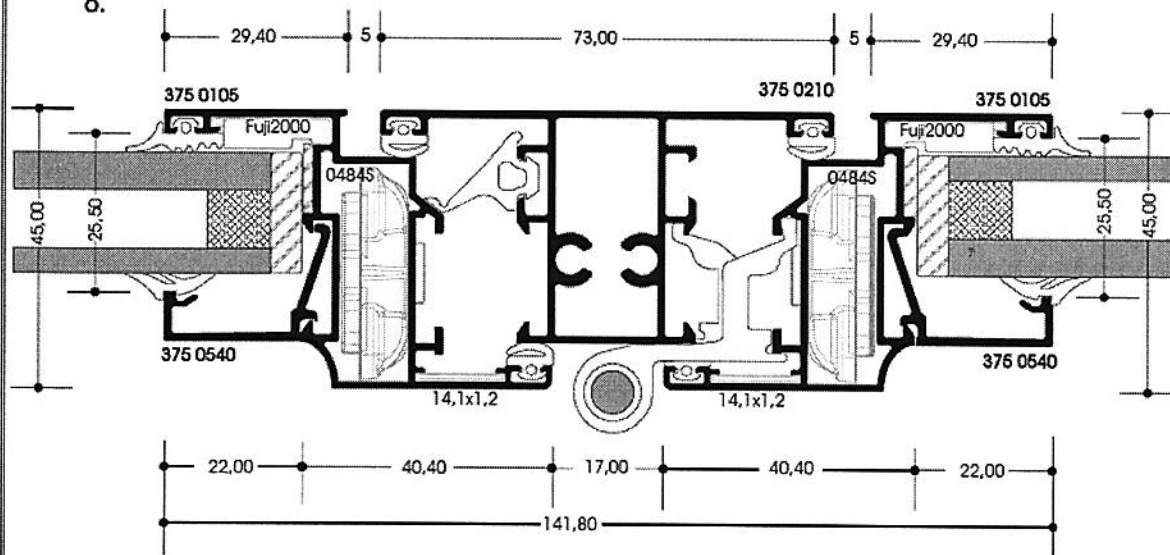
ПОНИ

system 375

SECTIONS



6.



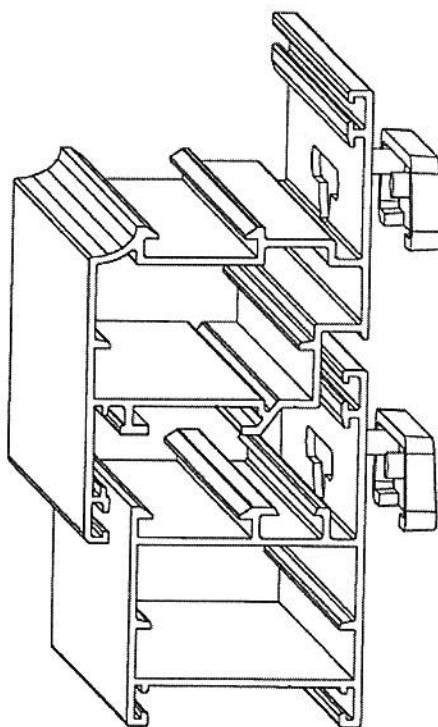
Altest

ПОНИ

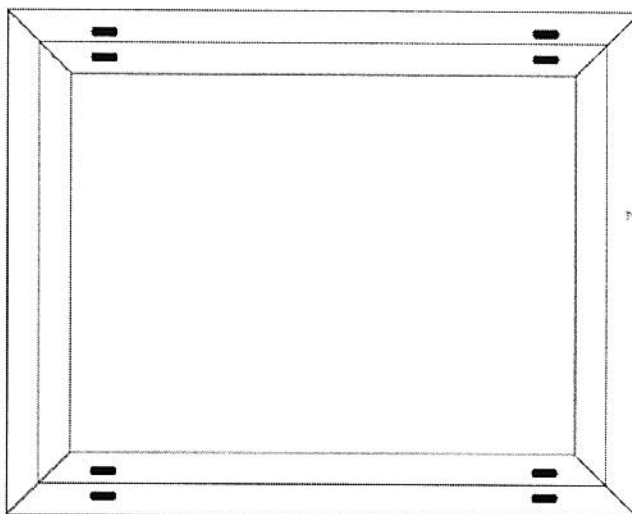
system 375

3D DETAILS

PLASTIC DREINAGE CAPS



Scheme of drainage canals



A handwritten signature in black ink, located in the bottom right corner of the page. The signature is stylized and appears to be a name, possibly 'Altest' or similar.

Водонепропускливост при статично налягане – БДС EN 1027

1. Условия на изпитване и данни за изпитвателната апаратура

Изпитването е проведено на стенд система "Rosenheim" тип "VH AE" на фирма "HOLTEN", намиращ се в лаборатория "Строителна физика" при НИСИ ЕООД. Стендът се състои от камера и пулт за измерване и управление. Измервателната камера е въздухоплътна и само една от страните ѝ е отворена. Затварянето на тази страна се осъществява чрез подходящо закрепване на изпитвания прозорец, ориентиран с външната страна към камерата.

Изпитваният прозорец (образец) се захваща към дистанционните елементи (страни на камерата) посредством ръчни стеги. Доброто уплътнение между рамката на прозореца и стените на камерата се постига с микропорести каучукови уплътнители.

Количество на водата – 2 dm³ на 1 m²/min.

Температурата на въздуха в камерата и лабораторията t = 18 °C.

Влажност на въздуха в камерата и лабораторията 78 %.

2. Резултати от изпитването

Разлика в налягането между камерата и външната страна на прозореца, Pa	Продължителност, min	Резултат от наблюдението на вътрешната повърхност на прозореца	Класификация	Изисквания
0	15	не пропуска вода	1A	Да не пропуска вода 15 min
50	5	пропуска вода	2A	Като клас 1A + 5 min



Устойчивост на вятър – БДС EN 12211

1. Условия на изпитване и данни за апаратурата за изпитване

Изпитвателният стенд и камерата за изпитване са съгласно Приложение 2.

Температурата на въздуха в камерата и лабораторията е $t = 20\text{ }^{\circ}\text{C}$.

Влажността на въздуха в камерата и лабораторията е 80 %.

2. Изпитване на деформации

Измерването на деформациите (преместванията) на линейните елементи по височина на крилата на прозореца е извършено с помощта на часовникови индикатори за преместване тип TGL 7682 (производство на SUHL - Германия) с точност до 0,01 mm.

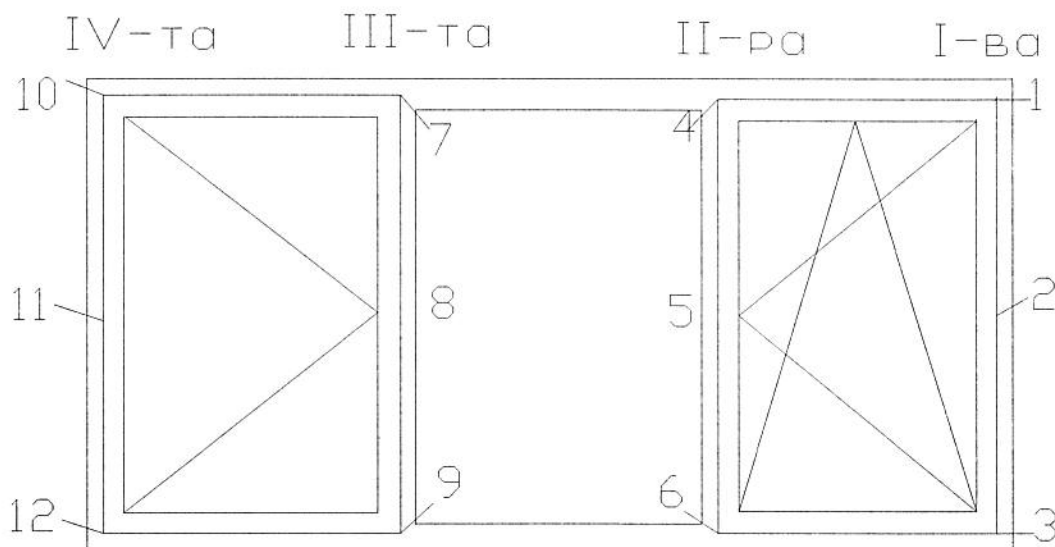


Схема на разполагане на часовниковите индикатори

Резултати от изпитванията

Разлика в налягането между камерата и външната страна на прозореца, Ра	I-ва вертикална ос		
	f (f _{ост.}) в т.1, мм	f (f _{ост.}) в т.2, мм	f (f _{ост.}) в т.3, мм
+400 / -400	+0,04 / -0,01 (+0,02/-0,01)	+0,14 / -0,16 (+0,04/-0,04)	+0,06 / -0,04 (+0,01/-0,01)
	II-ра вертикална ос		
	f (f _{ост.}) в т.4, мм	f (f _{ост.}) в т.5, мм	f (f _{ост.}) в т.6, мм
+400 / -400	+0,63 / -1,43 (+0,07/-0,08)	+3,32 / -2,84 (+0,18/-0,15)	+0,78 / -0,81 (+0,07/-0,02)
	III-та вертикална ос		
	f (f _{ост.}) в т.7, мм	f (f _{ост.}) в т.8, мм	f (f _{ост.}) в т.9, мм
+400 / -400	+0,57 / -0,48 (+0,08/-0,08)	+3,27 / -2,83 (+0,21/-0,22)	+0,65 / -0,59 (+0,09/-0,09)
	IV-та вертикална ос		
	f (f _{ост.}) в т.10, мм	f (f _{ост.}) в т.11, мм	f (f _{ост.}) в т.12, мм
+400 / -400	+0,01 / -0,02 (0,00/-0,02)	+0,21 / -0,23 (+0,01/-0,09)	+0,04 / -0,03 (0,00 / 0,00)

3. Изпитване на повтарящо се положително и отрицателно налягане

Изпитването е проведено при налягане от ± 400 Ра, повтарящо се 50 пъти.

При изпитването на повтарящо се 50 пъти отрицателно и положително налягане от 200 Ра, показващо поведението на прозореца при удари на вятър (натиск и засмукване), не се явиха дефекти и увреждания, влошаващи експлоатационните качества на прозореца.

4. Изпитване на безопасност /буря/

Изпитването е проведено с трикратно налягане ± 600 Ра.

При изпитване на безопасност при буря не се явиха увреждания, застрашаващи функционалните качества и целостта на прозореца.



Приложение 4

Носимоспособност на защитните устройства на натоварване – БДС EN 14609

1. Данни за апаратурата за изпитване

Измерването на деформациите на линейните елементи на крилата е извършено с помощта на индуктивни датчици за преместване тип W 50 TS и усилвател на носеща честота KWS 673 A4 (производство на HBM - Германия) с точност 0,01 mm.

2. Резултати от изпитванията

2.1 Огъване при натоварване с хоризонтална сила 350 N в продължение на 5 min, приложена върху долния край на крило с панти, въртящо се по вертикална ос, застопорено в горния край.

$$a_0 = 40 \text{ mm}; a_1 = 166 \text{ mm}; a_r = a_1 - a_0 = 126 \text{ mm}; a_{\text{ост.}} = 4 \text{ mm}$$

Функционалните качества на прозореца и връзките с обкова се запазват.

2.2 Огъване при натоварване с хоризонтална сила 350 N в продължение на 5 min, приложена върху единия край на крило с панти, въртящо се по хоризонтална ос, застопорено в другия край.

$$a_0 = 100 \text{ mm}; a_1 = 165 \text{ mm}; a_r = a_1 - a_0 = 65 \text{ mm}; a_{\text{ост.}} = 5 \text{ mm}$$

Функционалните качества на прозореца и връзките с обкова се запазват.



Приложение 5

Звукоизолация от въздушен шум – БДС EN ISO 140-3, БДС EN ISO 717-1

1. Условия на изпитване и данни за апаратурата за изпитване

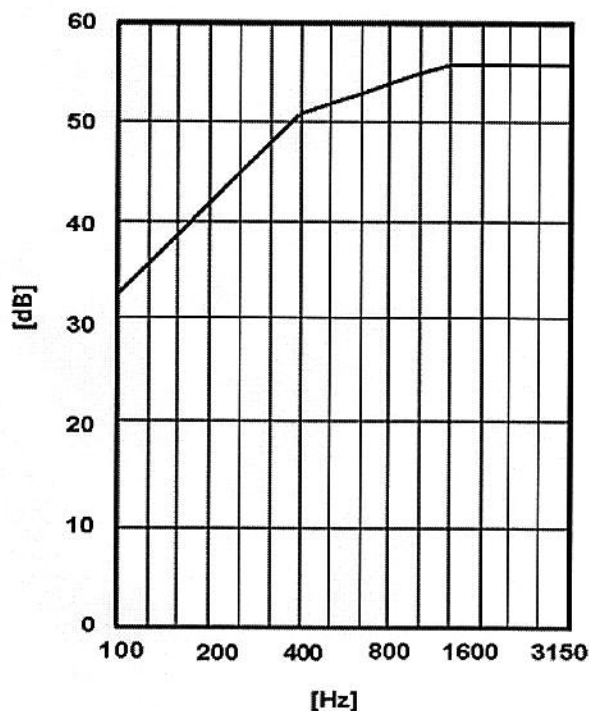
Измерването е проведено в лаборатория “Строителна физика”:

- температура на въздуха в камерите $t = 20$ °C; влажност – 78 %;
- камера високо ниво $V = 170$ m³;
- камера ниско ниво $V = 119$ m³;
- запълваща стена с $R_w = 50$ dB;
- акустична апаратура на фирма “Брюел и Кер” - Дания:
 - анализатор за строителна акустика тип 4418;
 - микрофон тип 4166;
 - микрофонен предусилвател тип 2916;
 - източник на шум тип 4224.

Монтажът е извършен от специалисти на възложителя.

2. Резултати от изпитването

f, Hz	100	125	160	200	250	315	400	500	630	800	1000	1250	1600	2000	2500	3150
R, dB	21,8	20,2	18,6	17,9	18,7	25,0	26,2	27,6	27,3	27,6	31,4	34,7	36,3	37,7	36,8	31,0



ПРЕТЕГЛЕН ИНДЕКС НА ИЗОЛАЦИЯ ОТ ВЪЗДУШЕН ШУМ

$R_w (C; C_{tr}) = 30 (-1; -3)$ dB

Приложение 6

Въздухопроницаемост на фугите – БДС EN 1026, БДС EN 12207

1. Условия на изпитване и данни за апаратурата за изпитване

Апаратурата за изпитване е съгласно Приложение 2.

Температурата на въздуха в камерата и лабораторията е $t = 18\text{ }^{\circ}\text{C}$.

Влажността на въздуха в камерата и лабораторията е 78 %.

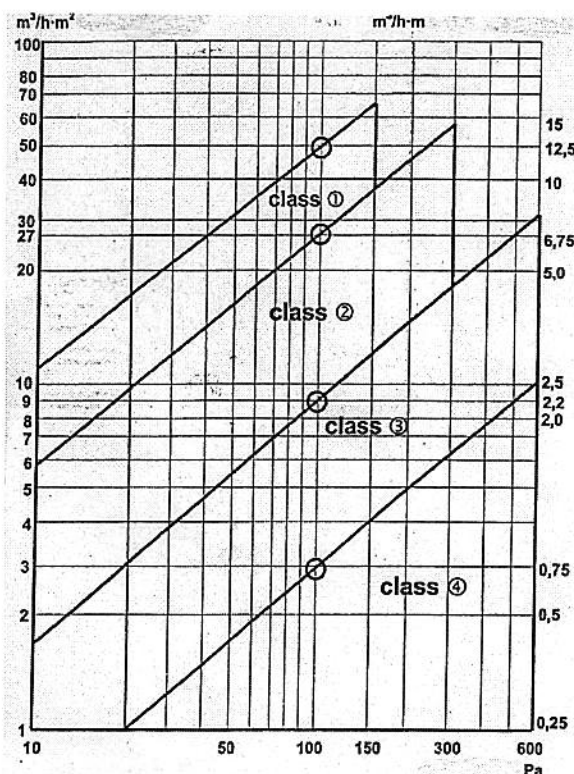
2. Резултати от изпитването

обща площ на прозореца – $4,15\text{ m}^2$; дължина на отваряемите фуги на прозореца – $9,45\text{ m}$

P, Pa	50	100	150	200	250	300	400	500	600
V, m ³ /h	6,00	8,30	10,60	12,60	14,60	16,70	23,80	26,50	41,70
V _l , m ³ /hm	0,60	0,83	1,06	1,26	1,46	1,67	2,38	2,65	4,17
V _w , m ³ /hm ²	1,45	2,00	2,53	3,03	3,52	4,07	5,78	6,40	10,17

Въздухопропускливост – класификация на прозореца по:

- обща площ – клас 4;
- дължина на отваряеми фуги – клас 3.



Класификация