

The logo for ALTEST, featuring a stylized 'A' composed of blue and red geometric shapes followed by the word 'ALTEST' in a bold, black, sans-serif font.

ALUMINIUM PROFILE SYSTEMS

# BALUSTRADE

ALUMINIUM ACCESSORIES

&

PROFILES



| CODE    | QUANTITIY | KG |
|---------|-----------|----|
| PR144   | 550       | 24 |
| PR842   | 100       | 15 |
| PR901   | 550       | 20 |
| PR844   | 100       | 16 |
| PR242   | 550       | 28 |
| PR243   | 550       | 23 |
| PR845   | 50        | 22 |
| PR75801 | 50        | 25 |
| PRO28   | 200       | 36 |
| PR808   | 12        | 14 |
| PR134   | 550       | 17 |
| PR231   | 550       | 36 |
| PR232   | 550       | 20 |
| PR251   | 300       | 32 |
| PR252   | 350       | 18 |
| PR342   | 250       | 12 |
| PR807   |           |    |
| PR806   | 12        | 10 |
| PR814   |           |    |
| PR803   |           |    |
| PR755   | 40        | 36 |
| PR753   | 50        | 41 |
| PR752   | 80        | 30 |
| PR755   | 50        | 24 |
| PR75501 | 50        | 17 |
| PR75502 | 60        | 9  |
| PR751   | 100       | 19 |
| PR754   | 100       | 28 |
| PR75401 | 100       | 17 |
| PR75402 | 100       | 17 |
| PR758   | 600       | 20 |
| PR757   | 50        | 26 |
| PR756   | 85        | 28 |
| PR352   | 200       | 12 |
| PR731   | 150       | 18 |
| PR713   | 500       | 20 |
| PR503   | 300       | 29 |
| PR502   | 350       | 20 |
| PR803   | 150       | 28 |
| PR351   | 435       | 10 |
| PR35101 | 250       | 11 |
| PR341   | 600       | 9  |
| PR321   | 1000      | 9  |
| PR311   | 1500      | 10 |
| PR545   | 666       | 32 |
| PR802   | 200       | 21 |
| PR54501 | 500       | 35 |
| PR54401 | 500       | 32 |
| PR544   | 700       | 30 |
| PR345   | 700       | 30 |
| PR541   | 500       | 22 |
| PR542   | 200       | 22 |
| PR543   | 400       | 25 |
| PR501   | 3000      | 18 |
| PR616   | 500       | 18 |
| PR154   | 375       | 15 |
| PR145   | 500       | 18 |
| PR133   | 900       | 18 |
| PR113   | 1200      | 13 |
| PR615   | 200       | 28 |
| PR451   | 400       | 22 |
| PR34201 | 75        | 20 |
| PR442   | 800       | 29 |
| PR441   | 1000      | 26 |
| PR431   | 1200      | 24 |
| PR995   | 200       | 27 |
| PR412   | 4000      | 28 |
| PR411   | 4000      | 26 |
| PR513   | 3000      | 30 |
| PR514   | 3000      | 30 |
| PR515   | 3000      | 30 |
| PR990   | 167       | 22 |
| PR171   | 100       | 27 |
| PR740   |           |    |
| PR15001 | 120       | 25 |
| PR150   | 100       | 20 |
| PR650   | 200       | 19 |
| PR143   | 400       | 4  |
| PR452   | 100       | 41 |
| PR746   | 200       | 26 |

| CODE    | QUANTITIY | KG |
|---------|-----------|----|
| PR443   | 270       | 36 |
| PR153   | 500       | 6  |
| PR444   | 25        | 10 |
| PR620   | 25        | 13 |
| PR148   | 100       | 20 |
| PR155   | 100       | 24 |
| PR147   | 100       | 28 |
| PR135   | 120       | 22 |
| PR641   | 250       | 15 |
| PR111   | 400       | 13 |
| PR131   | 350       | 17 |
| PR760   | 150       | 23 |
| PR651   | 300       | 15 |
| PR64401 | 300       | 15 |
| PR64301 | 300       | 15 |
| PR643   | 800       | 35 |
| PR644   | 800       | 30 |
| PR142   | 100       | 11 |
| PR648   | 400       | 26 |
| PR141   | 300       | 17 |
| PR632   | 800       | 28 |
| PR631   | 1500      | 25 |
| PR649   | 1000      | 26 |
| PR647   | 240       | 19 |
| PR646   | 500       | 19 |
| PR152   | 100       | 10 |
| PR178   | 1000      | 25 |
| PR151   | 200       | 14 |
| PR613   | 900       | 29 |
| PR610   | 1000      | 15 |
| PR611   | 1500      | 25 |
| PR614   | 1000      | 24 |
| PR612   | 1500      | 26 |
| PR711   | 300       | 11 |
| PR712   | 300       | 11 |
| PR254   | 300       | 28 |

PR 144  
NATURAL NP

PR 144A  
BRONZE BP1

•  $\varnothing$  40 Долен фланец  
 • Pillar rosette  
 • Нижний фланец

PR 028  
NATURAL NP

PR 028A  
BRONZE BP1

•  $\varnothing$  40 Комплект св. элемент за колона  
 • Decorative pillar split plug 2  
 • Декоративная Разрезная пробка 2

PR 901  
NATURAL NP

PR 901A  
BRONZE BP1

•  $\varnothing$  40 Декоративен долен фланец  
 • Pillar rosette  
 • Декоративная Нижний фланец

PR 243  
NATURAL NP

PR 243A  
BRONZE BP1

•  $\varnothing$  40 Люлка  
 • Pillar connection  
 • Коромысло

PR 242  
NATURAL NP

PR 242A  
BRONZE BP 1

•  $\varnothing$  40 Свързващ елемент за колона  
 • Pillar split plug  
 • Разрезная пробка к стойке

PR 134  
NATURAL NP

PR 134A  
BRONZE BP1

•  $\varnothing$  30 Долен фланец  
 • Pillar rosette  
 • Нижний фланец

PR 231  
NATURAL NP

PR 231A  
BRONZE BP1

•  $\varnothing$  30 Свързващ елемент за колона  
 • Pillar split plug  
 • Разрезная пробка к стойке

PR 232  
NATURAL NP

PR 232A  
BRONZE BP1

•  $\varnothing$  30 Люлка  
 • Pillar connection  
 • Коромысло

PR 251  
NATURAL NP

PR 251A  
BRONZE BP1

•  $\varnothing$  50 Свързващ елемент за тръба  
 • Pipe split plug  
 • Разрезная пробка к трубе

PR 252  
NATURAL NP

PR 252A  
BRONZE BP1

•  $\varnothing$  50 Люлка  
 • Pipe connection  
 • Коромысло

PR 758  
NATURAL NP

PR 758A  
BRONZE BP1

•  $\varnothing$  50 Втулка за укрепване на ъгъл  
 • Bend connection  
 • Втулка крепление углов

PR 753  
NATURAL NP

PR 753A  
BRONZE BP1

•  $\varnothing$  50 1/2 Ъгъл за тръба  
 • 1/2 Bend  
 • 1/2 Угол

PR 752  
NATURAL NP

PR 752A  
BRONZE BP1

•  $\varnothing$  50 1/4 Ъгъл за тръба  
 • 1/4 Bend  
 • 1/4 Угол

PR 755  
NATURAL NP

PR 755A  
BRONZE BP1

•  $\varnothing$  50 1/4 Съединителен ъгъл за тръба  
 • 1/4 Connected bend  
 • Угол 1/4 Соединенный

PR 75501  
NATURAL NP

PR 75501A  
BRONZE BP1

•  $\varnothing$  50 1/4 Съединителен ъгъл (куж) за тръба  
 • Empty connected bend  
 • Пустой Угол 1/4 Соединенный

PR 75502  
NATURAL NP

PR 75502A  
BRONZE BP1

•  $\varnothing$  50 1/4 Съединителен ъгъл (куж) за тръба  
 • Empty connected bend  
 • Пустой Угол 1/4 Соединенный

PR 751  
NATURAL NP

PR 751A  
BRONZE BP1

•  $\varnothing$  50 1/8 Ъгъл за тръба  
 • 1/8 Bend  
 • 1/8 Угол

PR 754  
NATURAL NP

PR 754A  
BRONZE BP1

•  $\varnothing$  50 1/8 Съединителен ъгъл за тръба  
 • 1/8 Connected bend  
 • Угол 1/8 Соединенный

PR 75401  
NATURAL NP

PR 75401A  
BRONZE BP1

•  $\varnothing$  50 1/8 Съединителен ъгъл (куж) за тръба  
 • Empty connected bend  
 • Пустой Угол 1/8 Соединенный

PR 75402  
NATURAL NP

PR 75402A  
BRONZE BP1

•  $\varnothing$  50 1/8 Съединителен ъгъл (куж) за тръба  
 • Empty connected bend  
 • Пустой Угол 1/8 Соединенный

PR 352  
NATURAL NP

PR 352A  
BRONZE BP1

- $\varnothing$  50 Държател
- $\varnothing$  50 Side connection part
- $\varnothing$  50 Держател

PR 342  
NATURAL NP

PR 342A  
BRONZE BP1

- $\varnothing$  40 Държател за колона
- $\varnothing$  40 Side connection part
- $\varnothing$  40 Держател

PR 844  
NATURAL NP

PR 844A  
BRONZE BP1

- Анкер за стена
- Lateral anchor bar
- Торцевой Анкер

PR 845  
NATURAL NP

PR 845A  
BRONZE BP1

- $\varnothing$  40 Анкер за декоративен елемент
- Stick bar
- Анкер для балясин

PR 213  
NATURAL NP

PR 213A  
BRONZE BP1

- Балконски елемент вид 2
- Oriel balcony of lama 2
- Балконы баров 2

PR 75801  
NATURAL NP

PR 75801A  
BRONZE BP1

- Втулка декоративен елемент
- Bride pillar connection bar
- Втулка крепления декор изделий

PR 757  
NATURAL NP

PR 757A  
BRONZE BP1

- $\varnothing$  50 Регулируем ъгъл за тръба и колона
- Motional bend with pillar connection
- Регулированный угол с крепление к трубе

PR 756  
NATURAL NP

PR 756A  
BRONZE BP1

- $\varnothing$  50 Регулируем ъгъл за тръба
- Motional bend
- Регулированный угол

PR 740  
NATURAL NP

PR 740A  
BRONZE BP1

- $\varnothing$  40 Регулируем ъгъл за тръба
- Motional bend
- Регулированный угол

PR 731  
NATURAL NP

PR 731A  
BRONZE BP1

- $\varnothing$  30 Регулируем ъгъл за тръба
- Motional bend
- Регулированный угол

PR 35101  
NATURAL NP

PR 35101A  
BRONZE BP1

- ø 50 Гривна (широка) за тръба
- Ring (large)
- Кольцо (широкий)

PR 341  
NATURAL NP

PR 341A  
BRONZE BP1

- ø 40 Гривна за тръба
- Ring
- Кольцо

PR 311  
NATURAL NP

PR 311A  
BRONZE BP1

- ø 16 Снадка за тръба
- Ring
- Кольцо

PR 545  
NATURAL NP

PR 545A  
BRONZE BP1

- ø 40 Стъклодържател за тръба
- Pipe glass handle
- Стеклодержатель для труб

PR 54502  
NATURAL NP

PR 54502A  
BRONZE BP1

- Стъклодържател за тръба
- Pipe glass handle
- Стеклодержатель для труб

PR 713  
NATURAL NP

PR 713A  
BRONZE BP1

- ø 16 Регулируем ъгъл за тръба
- Motional bend
- Регулированный угол

PR 745  
NATURAL NP

PR 745A  
BRONZE BP1

- ø 40 1/4 Съединителен ъгъл за тръба
- 1/4 Connected bend
- Угол 1/4 Соединенный

PR 54501  
NATURAL NP

PR 54501A  
BRONZE BP1

- ø 40 Стъклодържател за тръба с гума
- Pipe glass handle with gasket
- Стеклодержатель для труб

PR 54401  
NATURAL NP

PR 54401A  
BRONZE BP1

- ø 40 Стъклодържател за тръба с гума
- Pipe glass handle with gasket
- Стеклодержатель для труб

PR 351  
NATURAL NP

PR 351A  
BRONZE BP1

- ø 50 Гривна за тръба
- Ring
- Кольцо

PR 541  
NATURAL NP

PR 541A  
BRONZE BP1

- ø 40 Стъклодържател за тръба
- Pipe glass handle
- Стеклодержатель для труб

PR 542  
NATURAL NP

PR 542A  
BRONZE BP1

- ø 40 Двустранен стъклодържател
- Double glass handle
- Двухсторонний стеклодержатель

PR 543  
NATURAL NP

PR 543A  
BRONZE BP1

- ø 40 Стъклодържател с подложка
- Single glass handle
- Односторонний стеклодержатель

PR 501  
NATURAL NP

PR 501A  
BRONZE BP1

- Подложка за стъкло
- Glass stoper
- Стоиер стекла

PR 321  
NATURAL NP

PR 321A  
BRONZE BP1

- ø 20 Снадка за тръба
- Ring
- Кольцо

PR 154  
NATURAL NP

PR 154A  
BRONZE BP1

- ø 50 Фланец за стена
- Pipe rosette
- Фланец

PR 145  
NATURAL NP

PR 145A  
BRONZE BP1

- ø 40 Фланец за стена
- Pipe rosette
- Фланец

PR 133  
NATURAL NP

PR 133A  
BRONZE BP1

- ø 30 Фланец за стена
- Pipe rosette
- Фланец

PR 113  
NATURAL NP

PR 113A  
BRONZE BP1

- ø 16 Фланец за стена
- Pipe rosette
- Фланец

PR 544  
NATURAL NP

PR 544A  
BRONZE BP1

- ø 40 Стъклодържател за тръба
- Pipe glass handle
- Стеклодержатель для труб

PR 451  
NATURAL NP

PR 451A  
BRONZE BP1

- $\varnothing$  50 Тапа за трѐба
- Pipe plug
- Заглужка труби

PR 345  
NATURAL NP

PR 345A  
BRONZE BP1

- Стыклодържател за трѐба
- Pipe glass handle
- Стеклодържател за труби

PR 442  
NATURAL NP

PR 442A  
BRONZE BP1

- $\varnothing$  40 Тапа за трѐба
- Pipe plug
- Заглужка труби

PR 441  
NATURAL NP

PR 441A  
BRONZE BP1

- $\varnothing$  40 Тапа за колона
- Pillar plug
- Заглужка стойки

PR 431  
NATURAL NP

PR 431A  
BRONZE BP1

- $\varnothing$  30 Тапа за трѐба
- Pipe plug
- Заглужка труби

PR 515  
NATURAL NP

PR 515A  
BRONZE BP1

- $\varnothing$  16 Декоративна тапа
- Decorative plug
- Декоративна заглужка

PR 412  
NATURAL NP

PR 412A  
BRONZE BP1

- $\varnothing$  16 Тапа за трѐба
- 16x5 Pipe plug
- Заглужка 16x5

PR 411  
NATURAL NP

PR 411A  
BRONZE BP1

- $\varnothing$  16 Тапа за трѐба
- 16x2.5 Pipe plug
- Заглужка 16x2.5

PR 513  
NATURAL NP

PR 513A  
BRONZE BP1

- $\varnothing$  16 Декоративна тапа за трѐба
- Decorative plug
- Декоративна заглужка

PR 514  
NATURAL NP

PR 514A  
BRONZE BP1

- $\varnothing$  16 Декоративна тапа за трѐба
- Decorative plug
- Декоративна заглужка



PR 443  
NATURAL NP




PR 443A  
BRONZE BP1

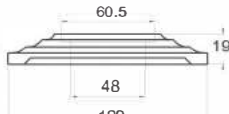


• ø 40 Декоративна тапа  
 • Decorative plug  
 • Декоративная заглушка

PR 171  
NATURAL NP



PR 171A  
BRONZE BP1



• ø 70 Декоративен фланец  
 • Pipe rosette  
 • Декоративный фланец

PR 444  
NATURAL NP




PR 444A  
BRONZE BP1

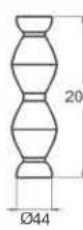


• Декоративен елемент  
 • Pillar decoration (pride)  
 • балясина (гелин)

PR 620  
NATURAL NP



PR 620A  
BRONZE BP1



• Декоративен елемент двоен  
 • Pillar decoration (twin)  
 • балясина (близнецы)

PR 148  
NATURAL NP



PR 148A  
BRONZE BP1



• ø 40 Декоративен фланец  
 • Decorative rosette  
 • Декоративна фланец

PR 155  
NATURAL NP




PR 155A  
BRONZE BP1



• ø 50 Дълъг долен фланец  
 • Long pipe rosette  
 • Длинный нижний фланец

PR 147  
NATURAL NP



PR 147A  
BRONZE BP1



• ø 40 Дълъг долен фланец  
 • Long pillar rosette  
 • Длинный нижний фланец

PR 135  
NATURAL NP



PR 135A  
BRONZE BP1



• ø 30 Дълъг долен фланец  
 • Long pillar rosette  
 • Длинный нижний фланец

PR 452  
NATURAL NP



PR 452A  
BRONZE BP1



• ø 50 Декоративна тапа  
 • Decorative plug  
 • Декоративная заглушка

PR 746  
NATURAL NP



PR 746A  
BRONZE BP1



• ø 50 Декоративна снадка за ръкохватка  
 • Decorative plug connection  
 • Втулка крепление балясин

PR 632  
NATURAL NP

PR 632A  
BRONZE BP1

(30X30)

- Свързващ елемент за тръба 30x30
- Pipe connection to pipe  $\varnothing$  30
- Соединитель для труб  $\varnothing$  30

PR 760  
NATURAL NP

PR 760A  
BRONZE BP1

- Комплект укрепителен елемент за стена
- Wall connection, steel socket, screw set
- Комплект настенного крепежа

PR 651  
NATURAL NP

PR 651A  
BRONZE BP1

(50X50)

- Pipe connection to pipe  $\varnothing$  50
- Соединитель для труб  $\varnothing$  50

PR 64401  
NATURAL NP

PR 64401A  
BRONZE BP1

(40X50)

- Свързващ елемент за тръба 40 x 50
- Pipe connection to pipe  $\varnothing$  50
- Соединитель для труб  $\varnothing$  50

PR 64301  
NATURAL NP

PR 64301A  
BRONZE BP1

(40X40)

- Свързващ елемент за тръба 40 x 40
- Pipe connection to pipe  $\varnothing$  40
- Соединитель для труб  $\varnothing$  40

PR 643  
NATURAL NP

PR 643A  
BRONZE BP1

(40X40)

- Свързващ елемент за тръба 40 x 40
- Pillar connection to pipe  $\varnothing$  40
- Соединитель для труб  $\varnothing$  40

PR 644  
NATURAL NP

PR 644A  
BRONZE BP1

(40X50)

- Свързващ елемент за тръба 40 x 50
- Pillar connection to pipe  $\varnothing$  50
- Соединитель для труб  $\varnothing$  50

PR 645  
NATURAL NP

PR 645A  
BRONZE BP1

- $\varnothing$  30 Държател за тръба
- Interconnection
- Държател

PR 648  
NATURAL NP

PR 648A  
BRONZE BP1

(40X50)

- Декоративен свързващ елемент 40 x 50
- Decorated connection to pipe  $\varnothing$  50
- Декоративное крепление к трубе  $\varnothing$  50

PR 631  
NATURAL NP

PR 631A  
BRONZE BP1

(16X40) Свързващ елемент за тръба 30x30

- $\varnothing$  16 Boruya göre  $\varnothing$  40 kurtağızı
- Pipe connection to pipe  $\varnothing$  40
- Соединитель для труб  $\varnothing$  40

PR 611 NATURAL NP PR 611A BRONZE BP1

• ø 16 Държател за тръба  
• Interconnection  
• Държател

PR 641 NATURAL NP PR 614A BRONZE BP1

• ø 16 Държател за тръба  
• Interconnection  
• Държател

PR 612 NATURAL NP PR 612A BRONZE BP1

• ø 16 Държател за тръба (единичен)  
• Interconnection (single)  
• Държатель (единичный)

PR 711 BRONZE BP1 PR 711A BRONZE BP1

• ø 16 Ъгъл за тръба 90°  
• Bend 90°  
• Угол 90°

PR 712 NATURAL NP PR 712A BRONZE BP1

• ø 16 Ъгъл за тръба 135°  
• Bend 135°  
• Угол 135°

PR 649 NATURAL NP PR 649A BRONZE BP1

• Шайба за стена  
• Wall washer  
• Настенная шайба

PR 254 NATURAL NP PR 254A BRONZE BP1

• L сглобка  
• L shaped wall connection  
• L образный настенный крепеж

PR 151 NATURAL NP PR 151A BRONZE BP1

• ø 50 Фланец  
• Long wall rosette  
• 3-х дырявый длинный фланец

PR 152 NATURAL NP PR 152A BRONZE BP1

• ø 50 Подов фланец  
• Long wall rosette  
• 3-х дырявый длинный фланец

PR 141 NATURAL NP PR 141A BRONZE BP1

• ø 40 Фланец за стена  
• Wall rosette  
• 3-х дырявый фланец

PR 647  
NATURAL NP

PR 647A  
BRONZE BP1

- Двустраннен элемент за укрепване на колона
- Sideways pillar connection
- Торцевое крепление для стойки

PR 142  
NATURAL NP

PR 142A  
BRONZE BP1

- ø 40 Подов фланец (висок)
- Wall rosette (tall)
- 3-х дырявый фланец

PR 131  
NATURAL NP

PR 131A  
BRONZE BP1

- ø 30 Подов фланец
- Wall rosette
- 3-х дырявый фланец

PR 111  
NATURAL NP

PR 111A  
BRONZE BP1

- ø 16 Фланец за стена
- Wall rosette
- Настенный фланец

PR 153  
NATURAL NP

PR 153A  
BRONZE BP1

- ø 50 Шайба за подов фланец
- Cover of wall rosette
- Крышка 3-х дырявого фланец

PR 143  
NATURAL NP

PR 143A  
BRONZE BP1

- ø 40 Шайба за подов фланец
- Cover of wall rosette
- Крышка 3-х дырявого фланец

PR 650  
NATURAL NP

PR 650A  
BRONZE BP1

- Сглобка за колона 40x50
- Half pillar connection 40X50
- Разрезная пробка к стойке 40X50

PR 646  
NATURAL NP

PR 646A  
BRONZE BP1

- ø 40 Елемент за укрепване на колона (къс)
- Sideways pillar connection (short)
- Торцевое крепление для стойки

PR 150  
NATURAL NP

PR 150A  
BRONZE BP1

- ø 50 Регулируем фланец
- Motional bend
- Регулированный фланец

PR 15001  
NATURAL NP

PR 15001A  
BRONZE BP1

- Регулируем фланец
- Motional bend
- Регулированный фланец

PR 990  
NATURAL NP

PR 990A  
BRONZE BP1

- "L" комплект за колона
- "L" Connection part
- Разрезная пробка "L" Комплект

PR 995  
NATURAL NP

PR 995A  
BRONZE BP1

- "L" комплект - регулируем
- Adjustable "L" connection
- Регулированный "L" Комплект

PR 34201  
NATURAL NP

PR 34201A  
BRONZE BP1

- Ø 40 Странична сглобка за колона
- Strut side connection
- Торцевое крепление для стойки

PR 610  
NATURAL NP

PR 610A  
BRONZE BP1

- Ø 16 Държател за тръба
- Interconnection (elliptic)
- Държател (овал)

PR 615  
NATURAL NP

PR 615A  
BRONZE BP1

- Декоративен държател
- Decorative connection
- Декоративная Държател

PR 616  
NATURAL NP

PR 616A  
BRONZE BP1

- Декоративен ъглов държател
- Decorative triple connection
- Декоративная Държател

PR 802  
NATURAL NP

PR 802A  
BRONZE BP1

- Панта
- Door hinge
- Пемля

PR 803  
NATURAL NP

PR 803A  
BRONZE BP1

- Вратно сюрме
- Door bolt side
- Дверной засов

PR 178  
NATURAL NP

PR 178A  
BRONZE BP1

- Декоративен фланец
- Decorative flange
- Декоративныя фланец

PR 613  
NATURAL NP

PR 613A  
BRONZE BP1

- Ø 16 Държател (двоен)
- Interconnection (double)
- Държател(двойной)

PR 502 NATURAL NP PR 502A BRONZE BP1

• Стъклодържател за тръба (единичен)  
 • Single spider glass handle  
 • Стеклодержатель для труб

PR 842 NATURAL NP PR 842A BRONZE BP1

• ø 40 Анкер къс  
 • Anchor bar (short)  
 • Анкер для стойки (короткий)

PR 503 NATURAL NP PR 503A BRONZE BP1

• Стъклодържател за тръба (двоен)  
 • Double spider glass handle  
 • Стеклодержатель для труб

PR 803 NATURAL NP PR 803A BRONZE BP1

• Анкер с резба  
 • Screwed anchor bar  
 • Анкер с нарезкой

PR 808

• Лепило с втвърдител  
 • Granit Akemi (marble glue)  
 • Гранит Клей (мрамор цемент)

PR 807

• Ръчен пистолет  
 • Epoxy cartridge device  
 • Пистолет химического клея

PR 806


• ST 30 Епокси  
 • ST 30 Ероху  
 • ST 30 Химический клей

PR 814

• Дюбел - винт  
 • Steel socket 6x100 allen screw  
 • Дюбель винт 6x100 mm

PRK 105  
NATURAL GLA5


PRK 105A  
BRONZE GLA0



- 40 x 40 Квадратен фланец
- 40 x 40 Square rosette

PRK 110  
NATURAL GLA5


PRK 110A  
BRONZE GLA0



- 50 x 25 Квадратен фланец
- 50 x 25 Square rosette

PRK 145  
NATURAL GLA5

PRK 145A  
BRONZE GLA0



- 40 x 40 Квадратен комплект
- 40 x 40 Square Strut Pipe of Joint Kit

PRK 160  
NATURAL GLA5


PRK 160A  
BRONZE GLA0



- 25 x 50 Квадратен комплект
- 25 x 50 Square Strut Pipe of Joint Kit

PRK 175  
NATURAL GLA5

PRK 175A  
BRONZE GLA0



- 40 x 40 Квадратен Комплект
- 40 x 40 Square Strut Pipe of Joint Kit

PRK 215  
NATURAL GLA5


PRK 215A  
BRONZE GLA0



- 60 x 25 Квадратен пръстен
- 60 x 25 Square ring

PRK 245  
NATURAL GLA5

PRK 245A  
BRONZE GLA0



- 80 x 30 Квадратен пръстен
- 80 x 30 Square ring

PRK 255  
NATURAL GLA5

PRK 255A  
BRONZE GLA0



- 14 x 15 Квадратен пръстен
- 14 x 15 Square ring



PRK 350  
NATURAL GLA5

PRK 350A  
BRONZE GLA0



- 30 x 80 Фланец със захващане към стена
- 30 x 80 Glass channel holed Wall

PRK 390  
NATURAL GLA5

PRK 390A  
BRONZE GLA0




- 60 x 25 Квадратна тапа
- 60 x 25 Square plug



PRK 395  
NATURAL GLA5


PRK 395A  
BRONZE GLA0



- 80 x 30 Квадратна тапа
- 80 x 30 Square plug

PRK 415  
NATURAL GLA5

PRK 415A  
BRONZE GLA0



- 14x14 Квадратна тапа
- 14x14 Square plug

PRK 495  
NATURAL GLA5


PRK 495  
BRONZE GLA0



- Квадратен държател
- 14 x 14 Square connect

PRK 505  
NATURAL GLA5


PRK 505A  
BRONZE GLA0



- Квадратен подвижен ъгъл
- 14 x 14 Square motional elbow

PRK 545  
NATURAL GLA5

PRK 545  
BRONZE GLA0



- 14x14 Квадратен колянов профил
- 14x14 90° Square Profile elbow

PRK 550  
NATURAL GLA5

PRK 550A  
BRONZE GLA0



• 14x14 Квадратен колян профил  
• 14x14 Square profile 135 elbow

PRK 575  
NATURAL GLA5

PRK 575A  
BRONZE GLA0



• 40x40 Захват за стена  
• 40x40 strut profile sideways joint

PRK 665  
NATURAL GLA5

PRK 665A  
BRONZE GLA0



• 60x25 Раздвижен ъгъл  
• 60x25 Movable cornering kit

PRK 725  
NATURAL GLA5

PRK 725A  
BRONZE GLA0



• 60x25 Регулируем ъгъл  
• 60x25 Movable multi angular cornering

PRK 765  
NATURAL GLA5

PRK 765A  
BRONZE GLA0



• 60x25 Не регулируем ъгъл  
• 60x25 Cornering kit with ring

PRK 790  
NATURAL GLA5

PRK 790A  
BRONZE GLA0



• 60x25 Раздвижен ъгъл за ръкохватка  
• 60x25 Movable cornering kit with joint

PRK 825  
NATURAL GLA5

PRK 825A  
BRONZE GLA0



• 30x80 Раздвижен ъгъл  
• 30x80 Movable cornering kit

PRK 835  
NATURAL GLA5

PRK 835A  
BRONZE GLA0



• 30x80 Раздвижен ъгъл за колона  
• 30x80 Movable cornering kit with joint

PRK 905  
NATURAL GLA5

PRK 905A  
BRONZE GLA0



• 80 x 30 Регулируем ъгъл  
• 80 x 30 Motionable elbow

PRK 935  
NATURAL GLA5

PRK 935A  
BRONZE GLA0



• 80x30 Не регулируем ъгъл  
• 80x30 Cornering kit with ring

PRK 290  
NATURAL GLA5

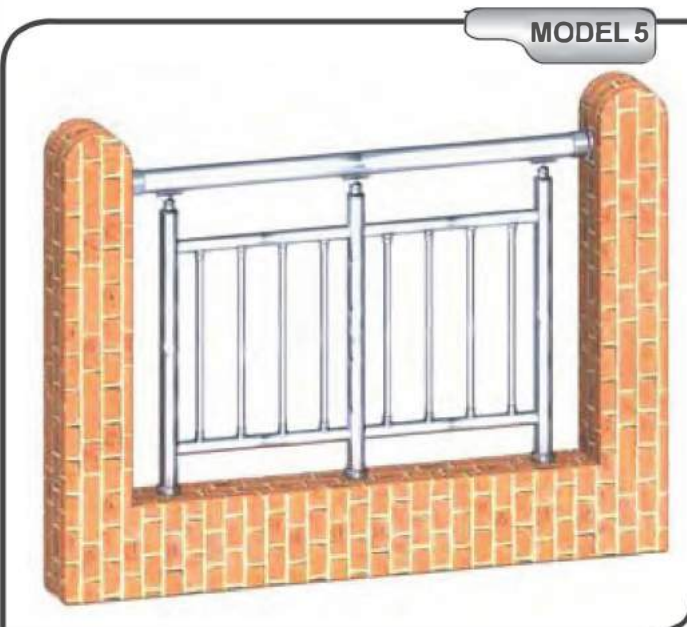
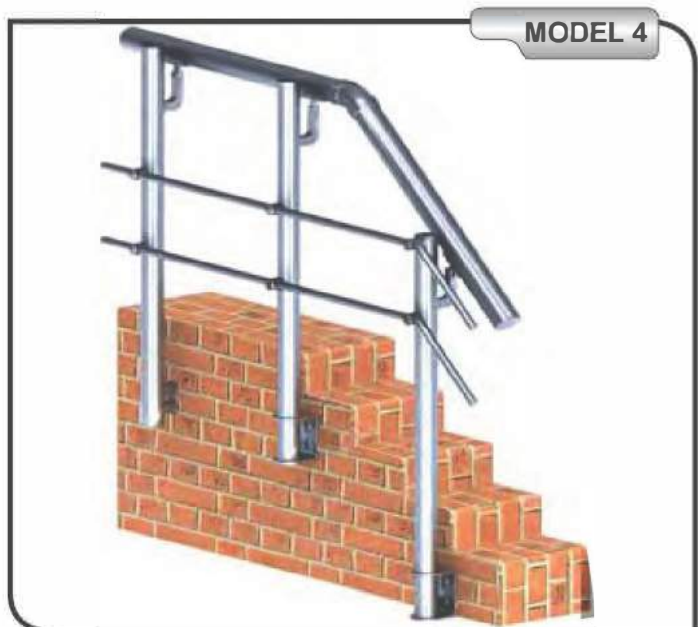
PRK 290A  
BRONZE GLA0

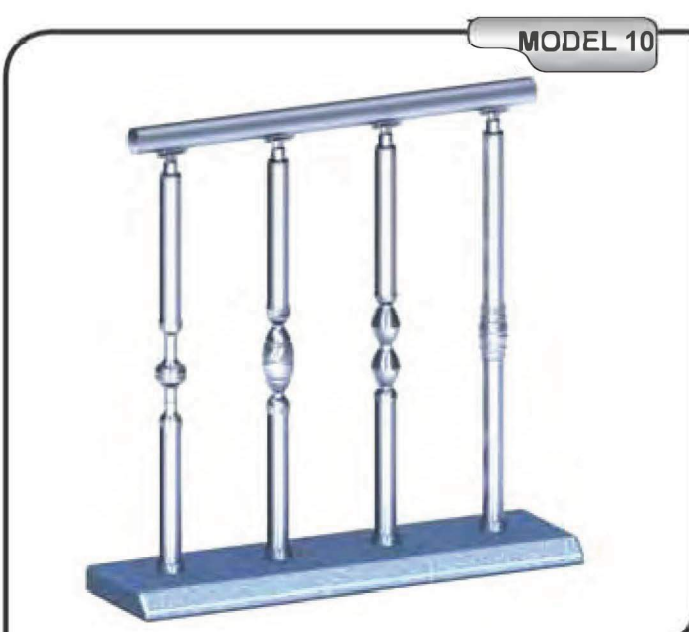
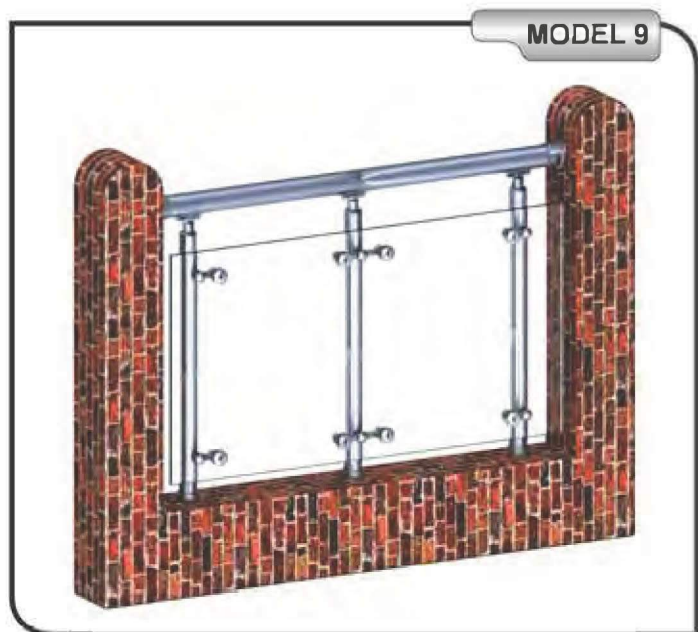
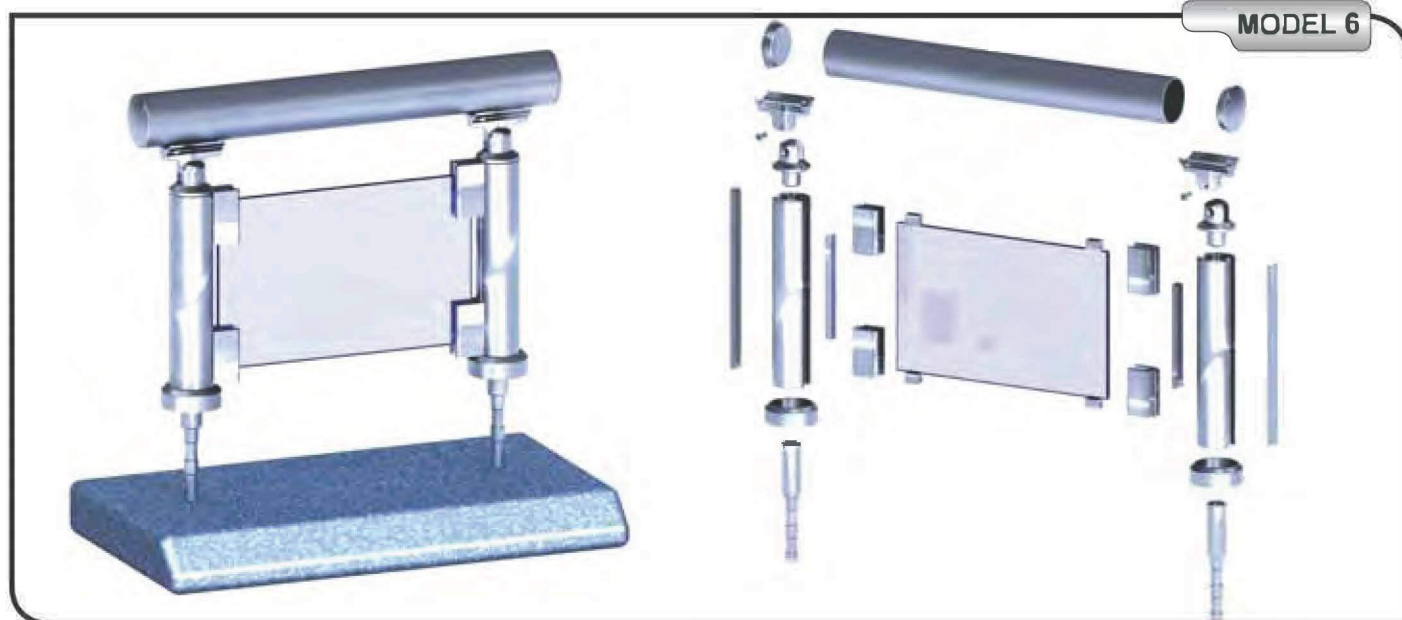


• 60x25 Фланец с отвор за стена  
• 60x25 Holed glass channel wall flange

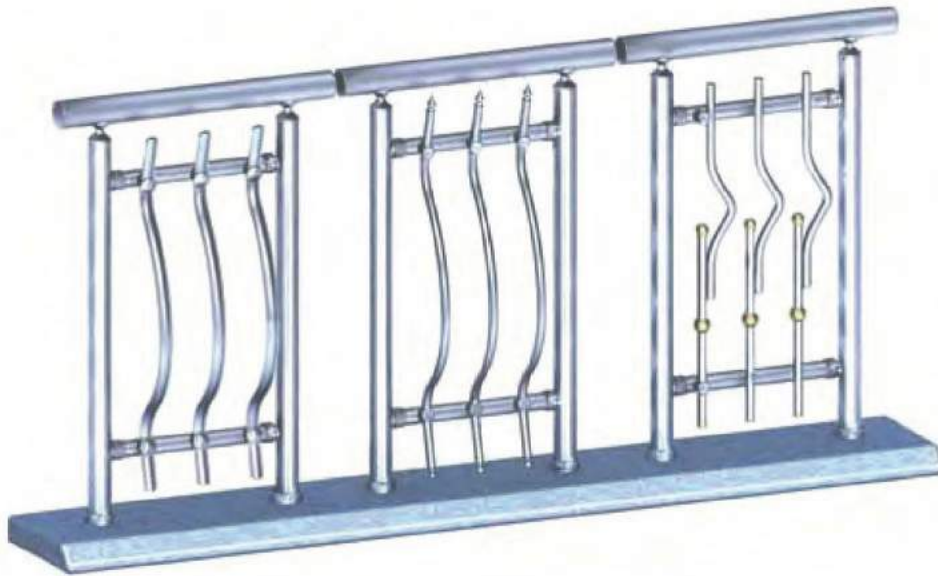






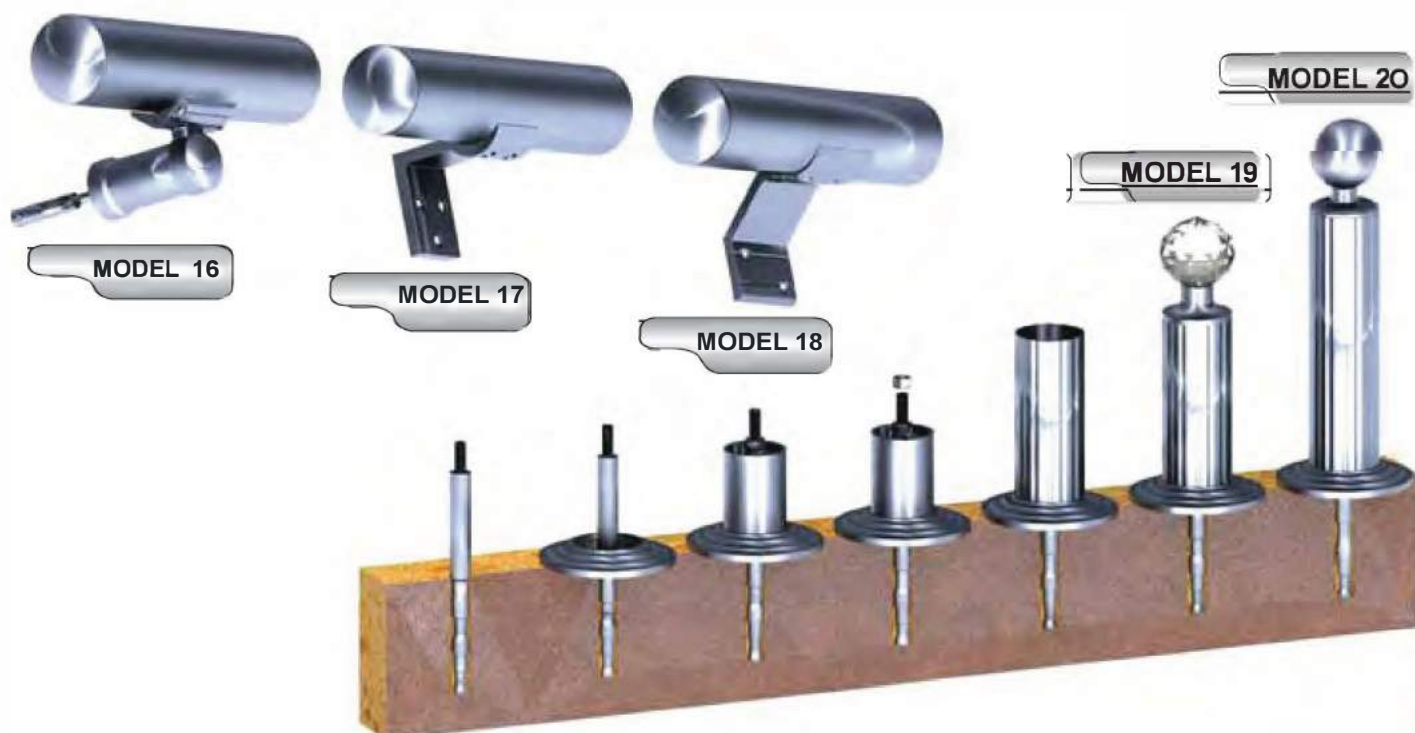


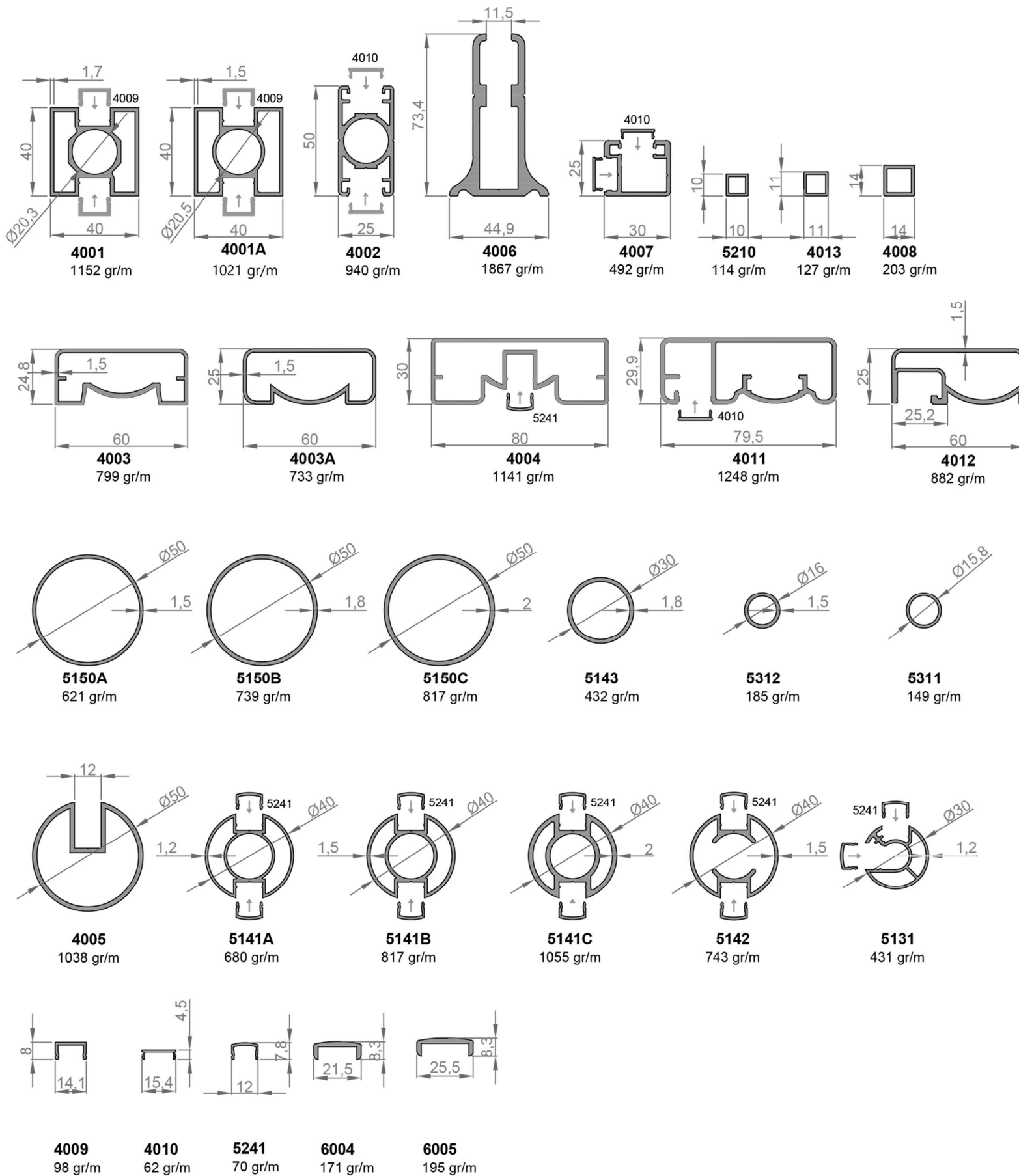
MODEL 11

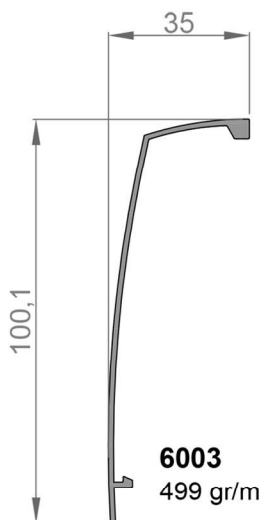


MODEL 12









| PRS150  | PRS300  |
|---|---|
| Bracket for glass balustrade 16/20mm  | Bracket for glass balustrade 16/20mm  |
| <p>150</p> <p>-2 pieces-<br/>screws</p> <p>-1piece-<br/>aluminium bracket</p> | <p>300</p> <p>-4 pieces-<br/>screws</p> <p>-1piece-<br/>aluminium bracket</p> |

### Предлагани цветове - Елуксация



**GLA 4**  
Гланц Черно  
Bright Black  
Глянец Черный

**GLA 2**  
Гланц Бронз  
Bright Bronze  
Глянец бронза

**GLA 1**  
Гланц Бронз  
Bright Bronze  
Глянец бронза

**GLA 3**  
Гланц Бронз  
Bright Bronze  
Глянец бронза

**GLA 0**  
Гланц Бронз 0  
Bright Bronze 0  
Глянец бронза 0

**GLA 5**  
Гланц Сребро  
Bright Silver  
Глянец сребро



**MAT 4**  
Мат Черно  
Matt Black

**MAT 2**  
Мат Бронз 3  
Matt Bronze 3

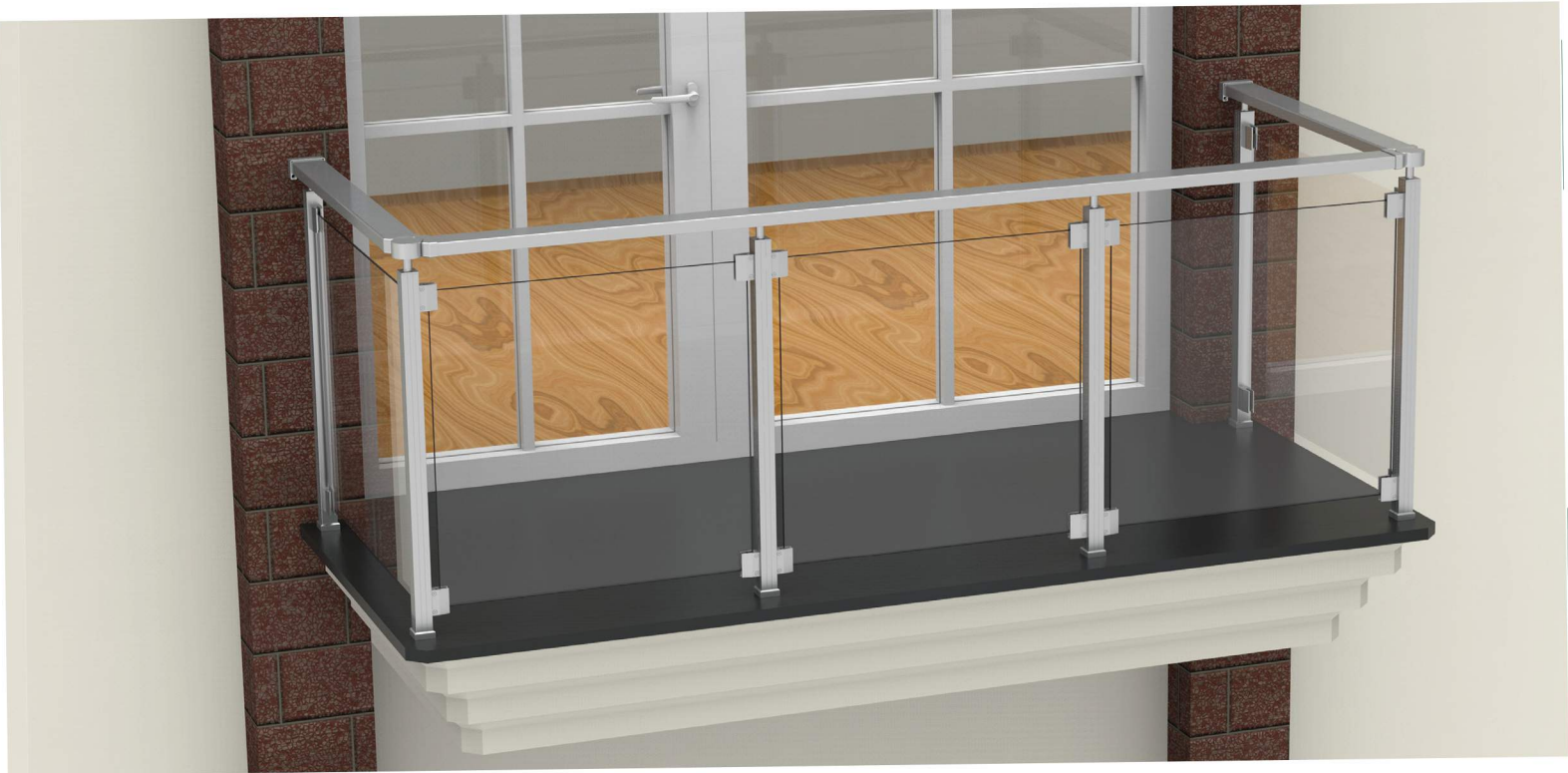
**MAT 1**  
Мат Бронз 2  
Matt Bronze 2

**MAT 3**  
Мат Бронз 1  
Matt Bronze 1

**MAT 0**  
Мат Бронз 0  
Matt Bronze 0

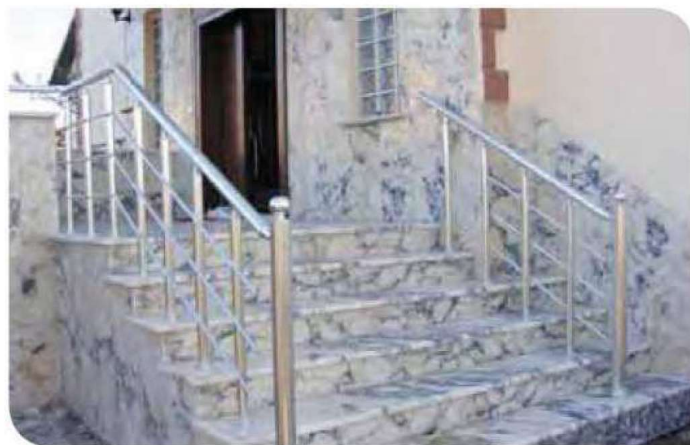
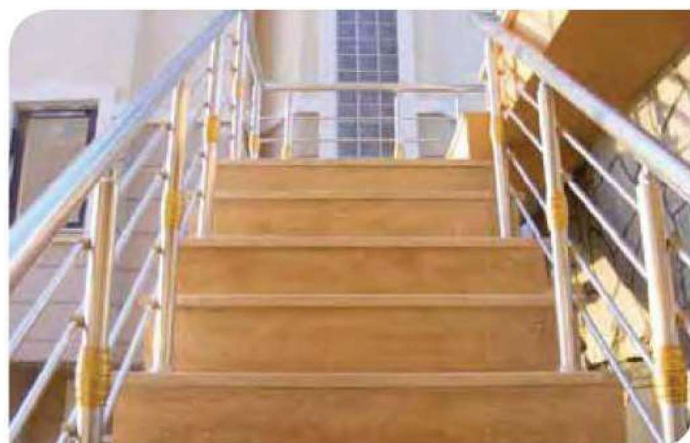
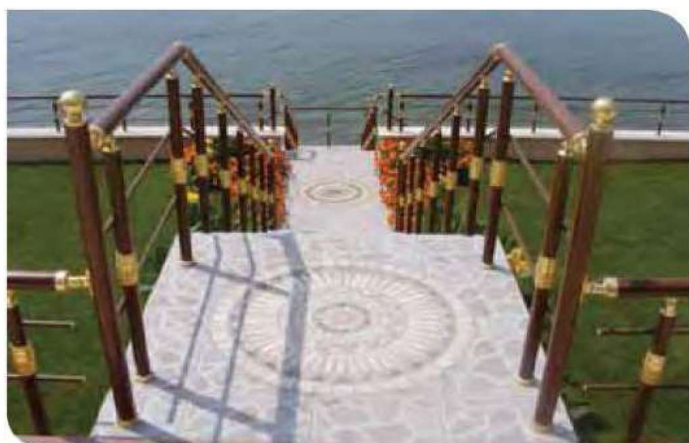
**MAT 5**  
Мат Сребро  
Matt Silver















ALUMINIUM PROFILE SYSTEMS

**8000 Burgas**  
**South Industrial Zone, Bulgaria**

**Tel.: +359 56 880 440**  
**Fax: +359 56 880 443**  
**office@altest-kmg.com**

**www.altest-kmg.com**