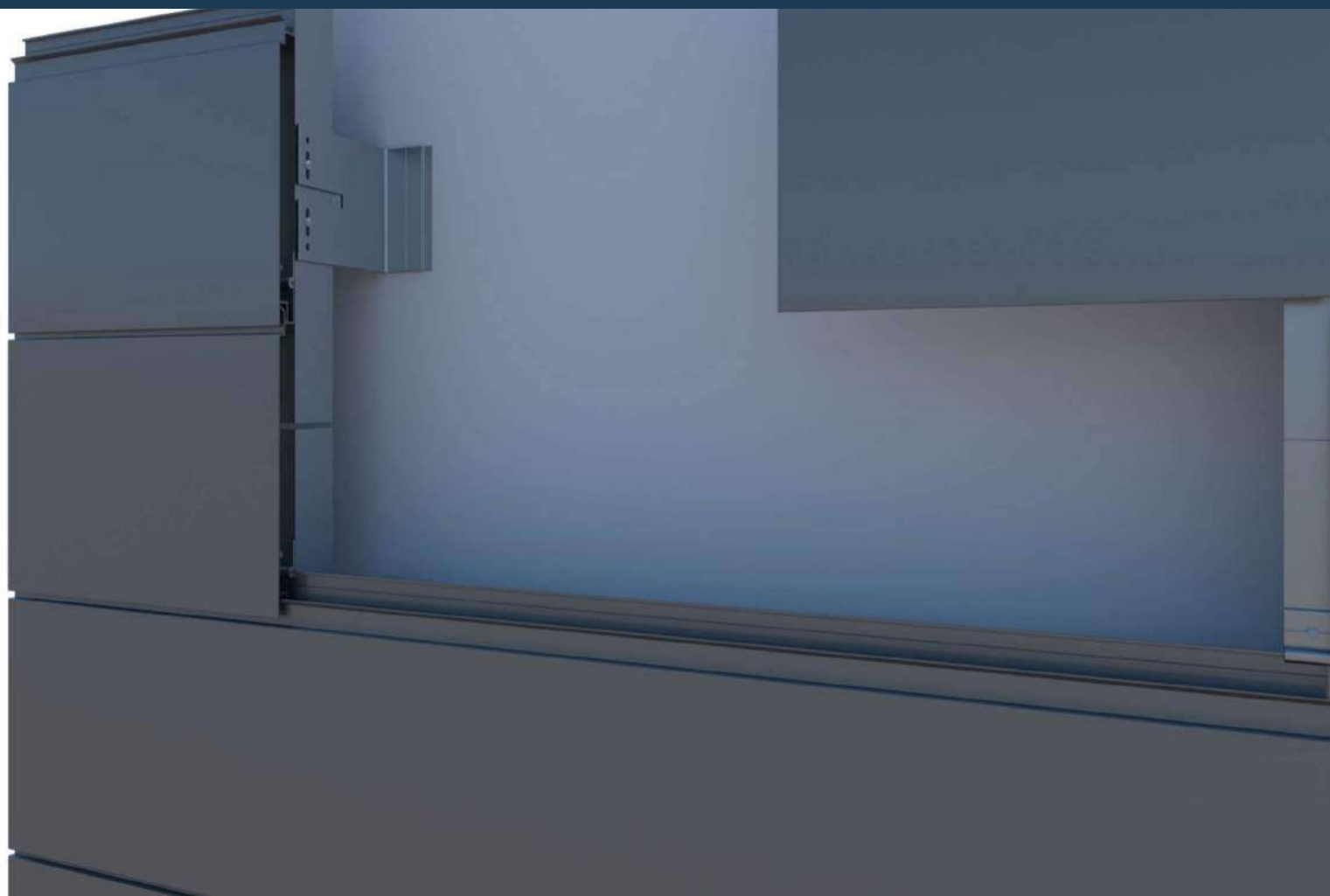




ALUMINIUM PROFILE SYSTEMS

# ВЕНТИЛИРУЕМА ФАСАДНА СИСТЕМА



**ВЕНТИЛИРУЕМА ФАСАДНА  
СИСТЕМА  
ЕКСТРУДИРАНИ  
АЛУМИНИЕВИ ПАНЕЛИ**

## ***ВНИМАНИЕ!***

За безупречна работа, моля, прочетете внимателно този каталог!

Той е разработен от компания ALTEST. Неговото копиране, възпроизвеждане и препечатване без наше съгласие не се приема!

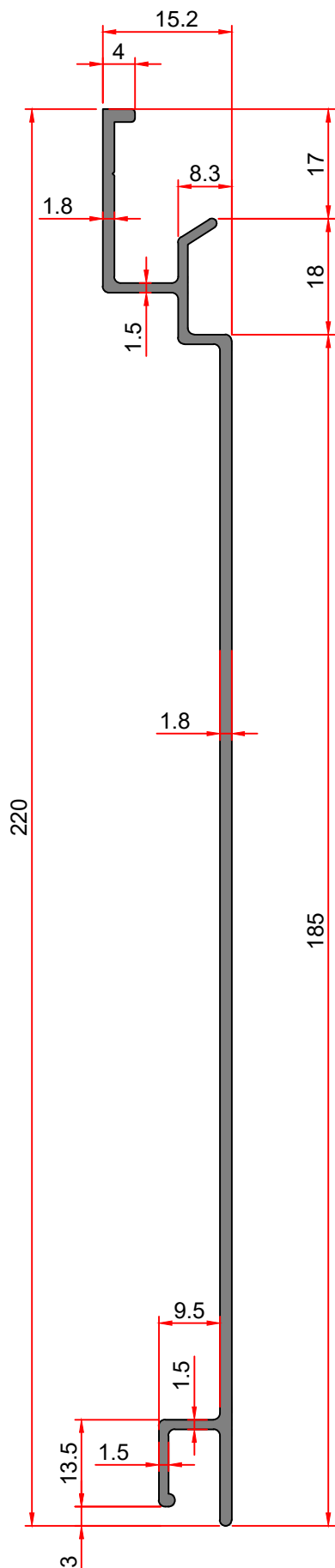
Профилите, представени в каталога, са патентовани и ALTEST Company има пълни права.

Компанията ALTEST си запазва правото да променя профилите и представените секции по своя преценка. Системата е оборудвана с пълен набор от изчисления, направени в съответствие със съществуващите изисквания за производство, представени в този каталог.

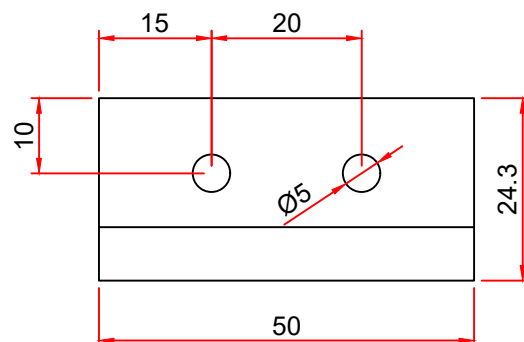
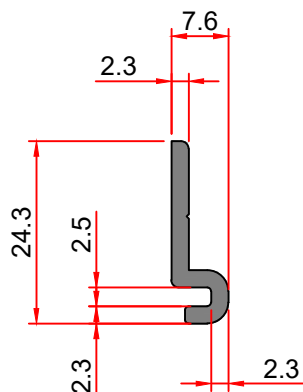
В заключение - използвайте оригинални профили ALTEST в съответствие с особеностите и техническите характеристики, представени в този каталог.

# ***ПРОФИЛИ***

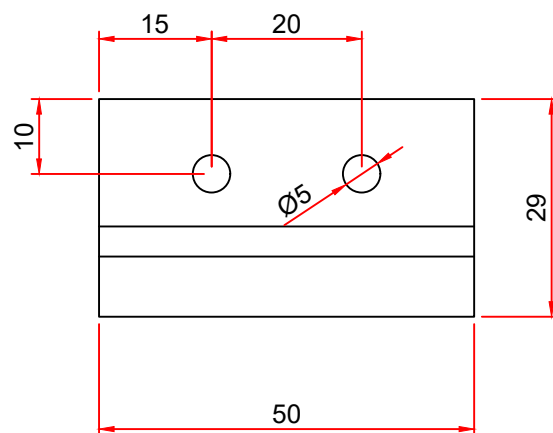
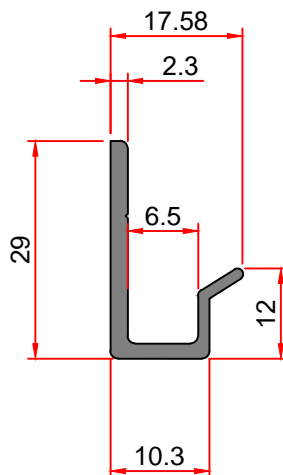
300 3097



300 3113

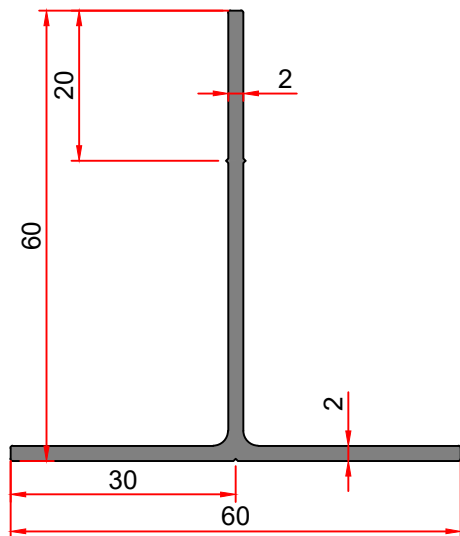


300 3977

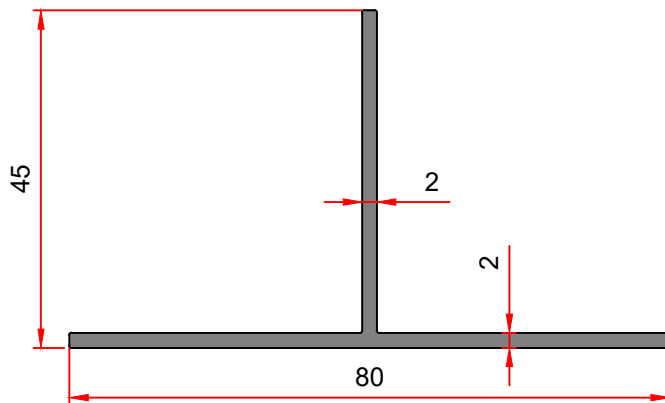


каталожен номер	тегло / периметър	статически стойности
300 3097	1 273 gr/m 550 mm	$I_x=224.27 \text{ cm}^4$ $I_y=1.37 \text{ cm}^4$ $W_x=20.33 \text{ cm}^3$ $W_y=1.05 \text{ cm}^3$
300 3113	196 gr/m 66 mm	$I_x=0.37 \text{ cm}^4$ $I_y=0.03 \text{ cm}^4$ $W_x=0.27 \text{ cm}^3$ $W_y=0.06 \text{ cm}^3$
300 3977	267 gr/m 101 mm	$I_x=0.80 \text{ cm}^4$ $I_y=0.27 \text{ cm}^4$ $W_x=0.43 \text{ cm}^3$ $W_y=0.20 \text{ cm}^3$

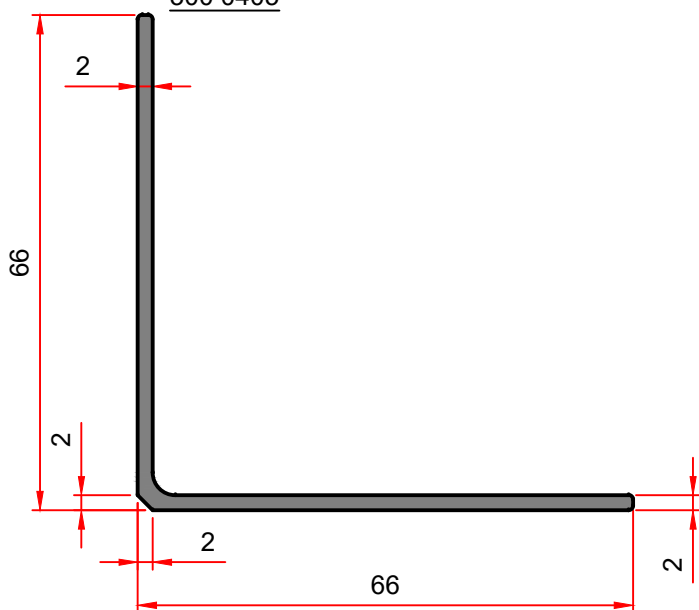
300 2721



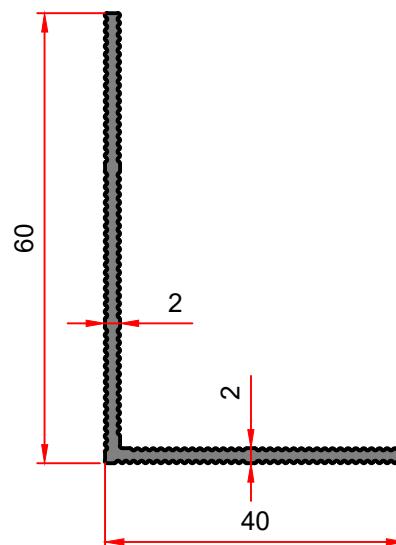
300 2722



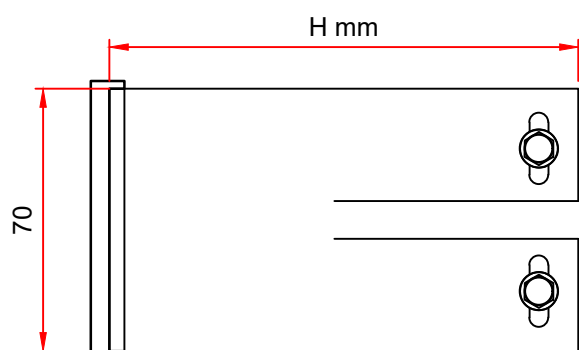
300 0405



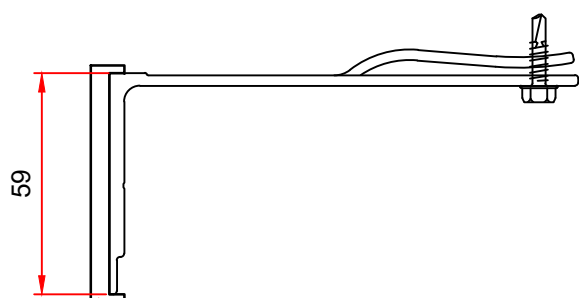
300 0066



каталожен номер	тегло / периметър	статически стойности
300 2721	639 gr/m 238 mm	$I_x=8.59 \text{ cm}^4$ $I_y=3.60 \text{ cm}^4$ $W_x=1.94 \text{ cm}^3$ $W_y=1.20 \text{ cm}^3$
300 2722	662 gr/m 249 mm	$I_x=4.16 \text{ cm}^4$ $I_y=8.52 \text{ cm}^4$ $W_x=1.15 \text{ cm}^3$ $W_y=2.13 \text{ cm}^3$
300 0405	704 gr/m 261 mm	$I_x=0.71 \text{ cm}^4$ $I_y=0.71 \text{ cm}^4$ $W_x=0.29 \text{ cm}^3$ $W_y=0.29 \text{ cm}^3$
300 0066	458 gr/m 237 mm	$I_x=6.45 \text{ cm}^4$ $I_y=2.38 \text{ cm}^4$ $W_x=1.56 \text{ cm}^3$ $W_y=0.76 \text{ cm}^3$



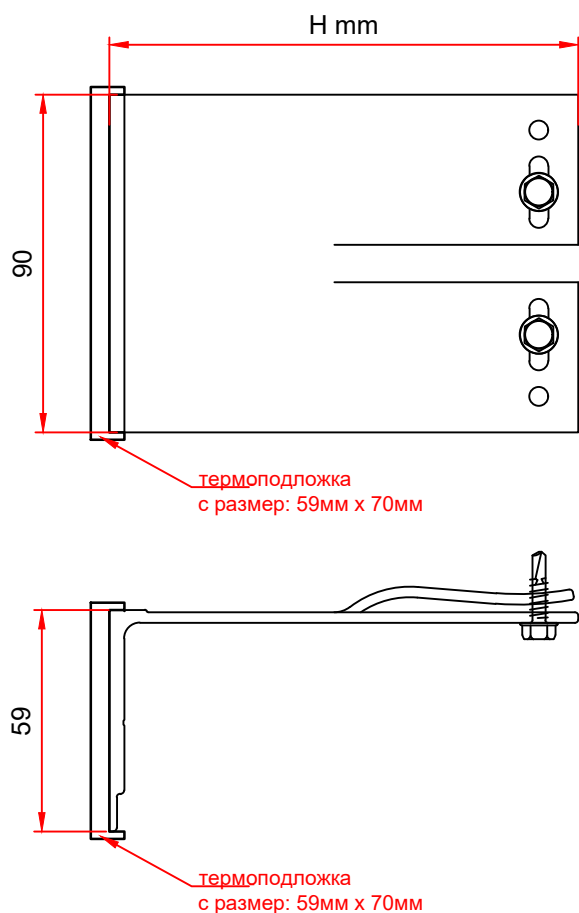
термоподложка  
с размер: 59мм x 70мм



термоподложка  
с размер: 59мм x 70мм

**КОНЗОЛИ с размери:  
70mm x 59mm x Hmm**

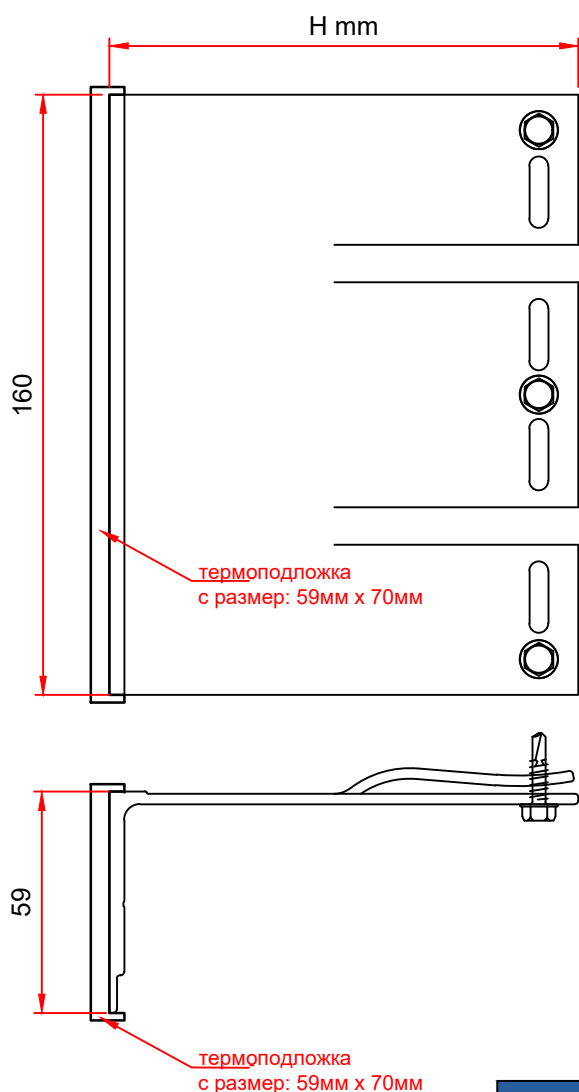
каталожен номер	описание	тегло	H mm
FV2407010	конзола 40/70-10	64 gr/pcs	40mm
FV2507010	конзола 50/70-10	71 gr/pcs	50mm
FV2757010	конзола 75/70-10	76 gr/pcs	75mm
FV21007010	конзола 100/70-10	89 gr/pcs	100mm
FV21257010	конзола 125/70-10	106 gr/pcs	125mm
FV21507010	конзола 150/70-10	128 gr/pcs	150mm
FV21807010	конзола 180/70-10	150 gr/pcs	180mm
FV22107010	конзола 210/70-10	183 gr/pcs	210mm
FV22407010	конзола 240/70-10	.... gr/pcs	240mm
FV55970	термоподложка с размери: 59mm x 70mm	--	--



## КОНЗОЛИ с размери: 90mm x 59mm x Hmm

каталожен номер	описание	тегло	H mm
FV2409010	конзола 40/90-10	83 gr/pcs	40mm
FV2509010	конзола 50/90-10	91 gr/pcs	50mm
FV2759010	конзола 75/90-10	98 gr/pcs	75mm
FV21009010	конзола 100/90-10	115 gr/pcs	100mm
FV21259010	конзола 125/90-10	136 gr/pcs	125mm
FV21509010	конзола 150/90-10	165 gr/pcs	150mm
FV21809010	конзола 180/90-10	193 gr/pcs	180mm
FV22109010	конзола 210/90-10	236 gr/pcs	210mm
FV22409010	конзола 240/90-10	.... gr/pcs	240mm
FV5990	термоподложка с размери: 59mm x 90mm	--	--

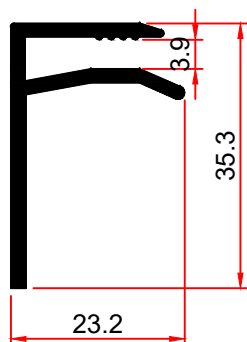




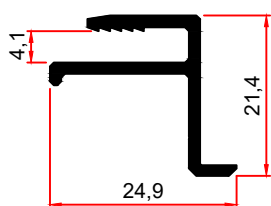
## КОНЗОЛИ с размери: 160mm x 59mm x Hmm

каталожен номер	описание	тегло	H mm
FV24016010	конзола 40/160-10	147 gr/pcs	40mm
FV25016010	конзола 50/160-10	162 gr/pcs	50mm
FV27516010	конзола 75/160-10	174 gr/pcs	75mm
FV210016010	конзола 100/160-10	204 gr/pcs	100mm
FV212516010	конзола 125/160-10	242 gr/pcs	125mm
FV215016010	конзола 150/160-10	293 gr/pcs	150mm
FV218016010	конзола 180/160-10	343 gr/pcs	180mm
FV221016010	конзола 210/160-10	419 gr/pcs	210mm
FV224016010	конзола 240/160-10	.... gr/pcs	240mm
FV559160	термоподложка с размери: 59mm x 160mm	--	--

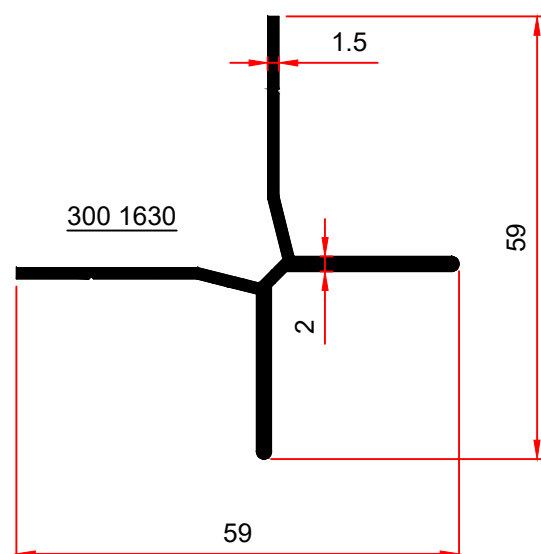
01 0651

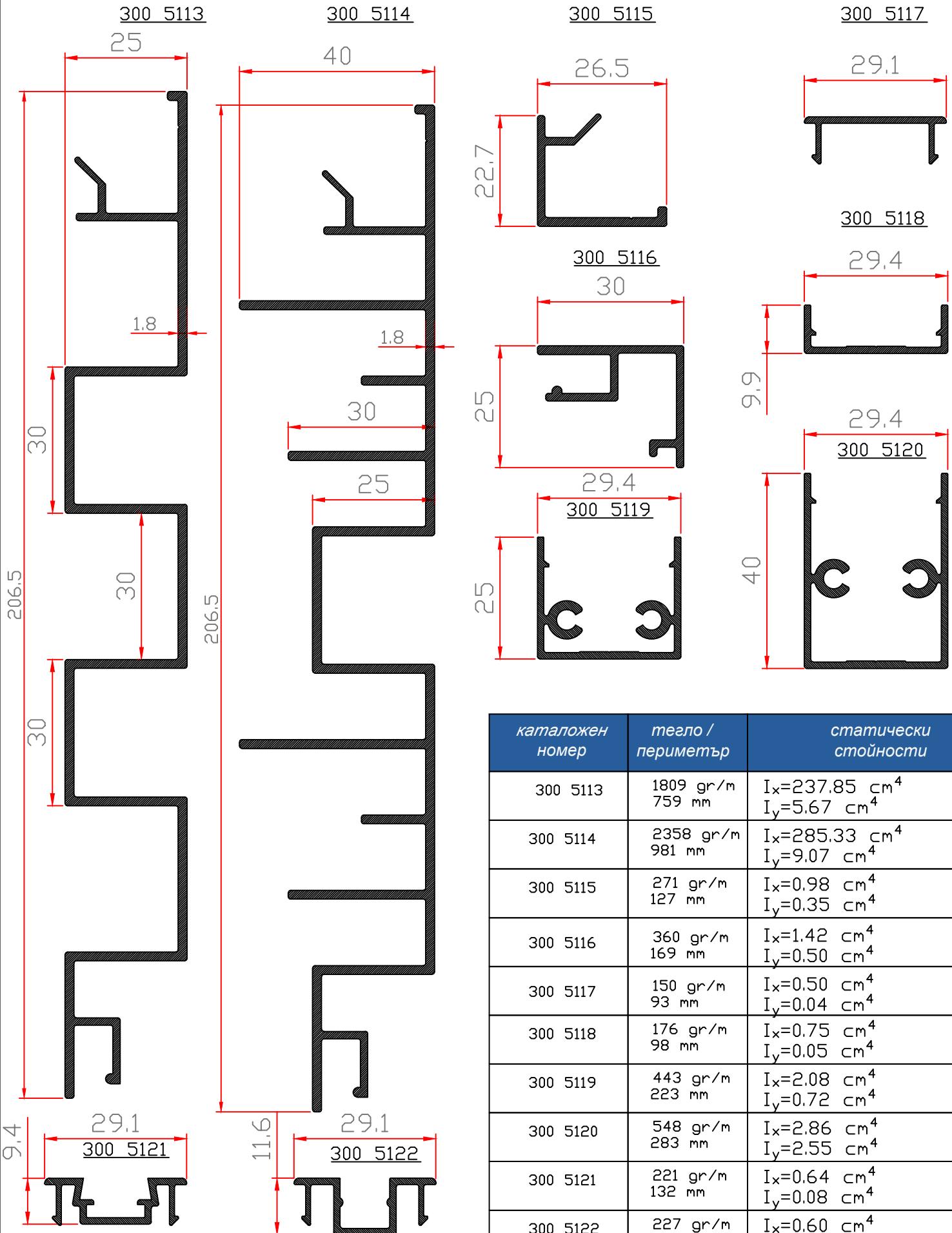


05 0800

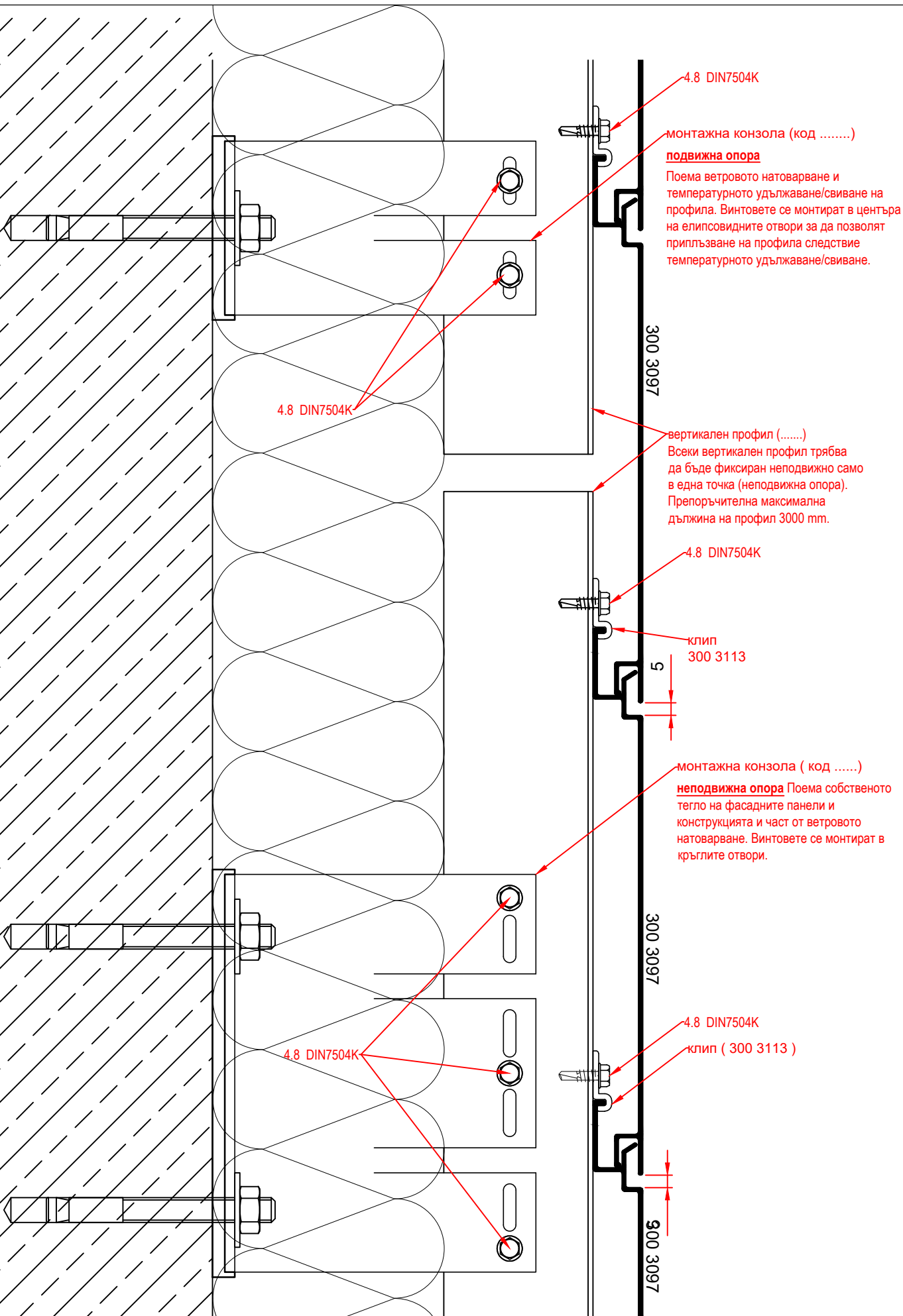


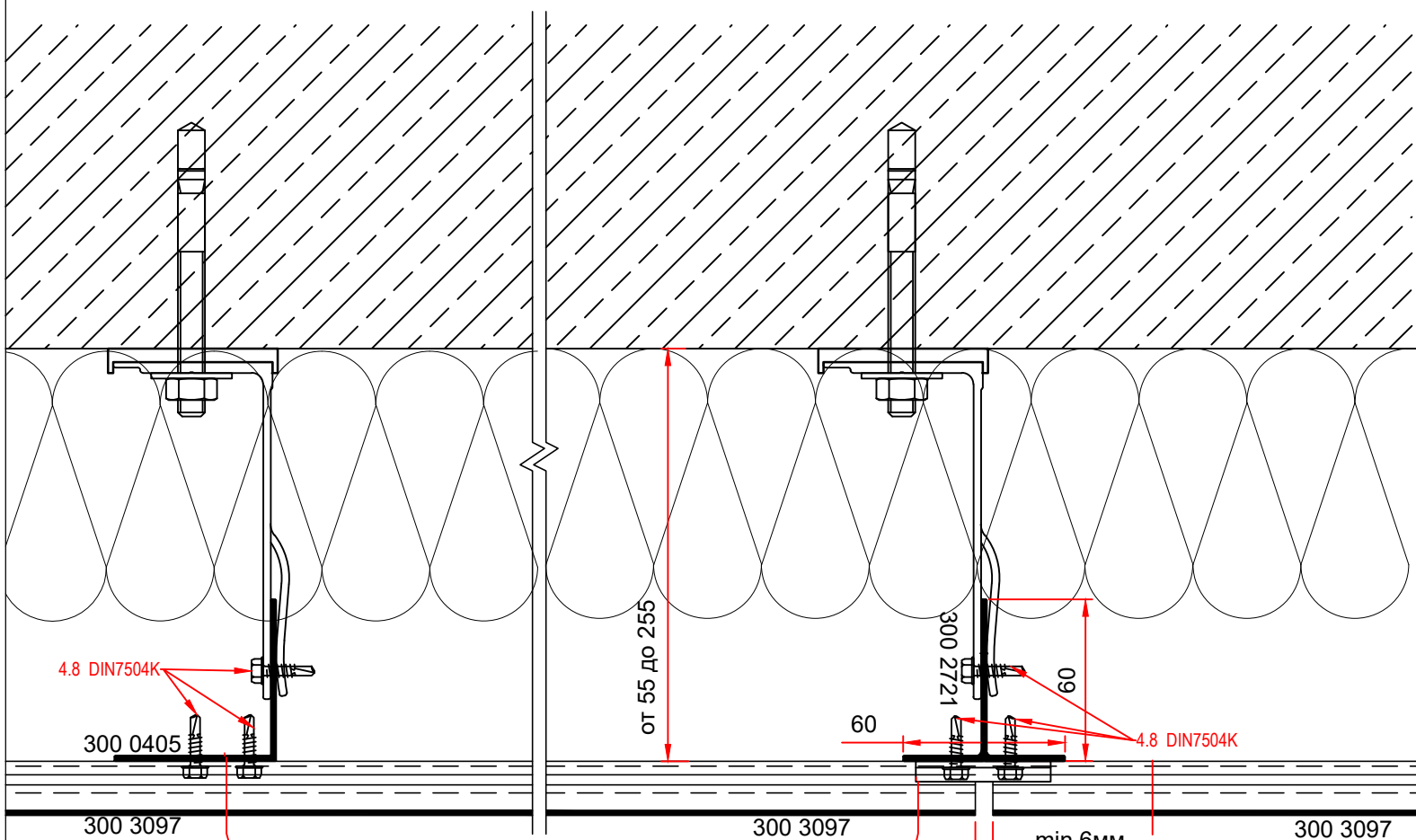
Profile code	Weight /P
01 0651 F-profile for etalbond (4 mm)	380 gr/m 154 mm - mm
05 0800 F-profile for etalbond (WDS70 )	246 gr/m 121 mm - mm
300 1630	526 gr/m 233 mm





# ***СИСТЕМНИ ДЕТАЙЛИ***





4.8 DIN7504K

300 0405

300 3097

от 55 до 255

300 2721

60

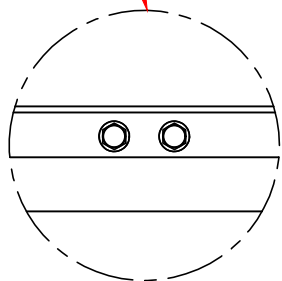
09

4.8 DIN7504K

min 6mm

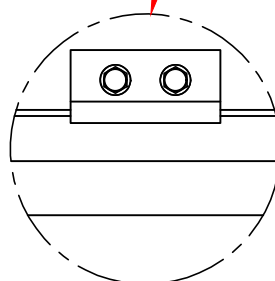
300 3097

Размера на вертикалната фуга между панелите трябва да се съобрази с дължината и очакваното им удължение в следствие на температурни разлики.



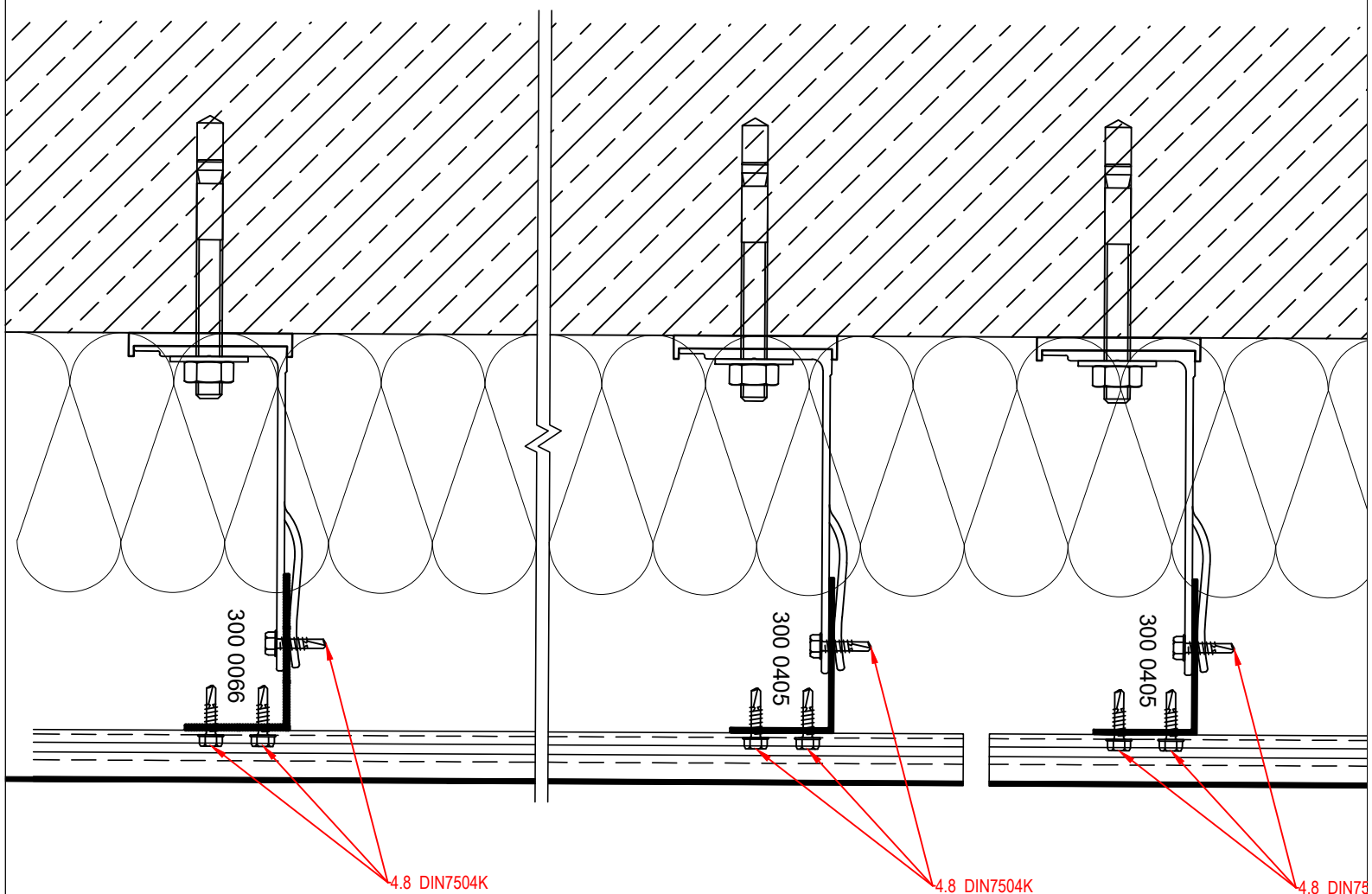
## НЕ ПОДВИЖНА ОПОРА

(една на панел, приблизително в средата на панела)



## ПОДВИЖНА ОПОРА

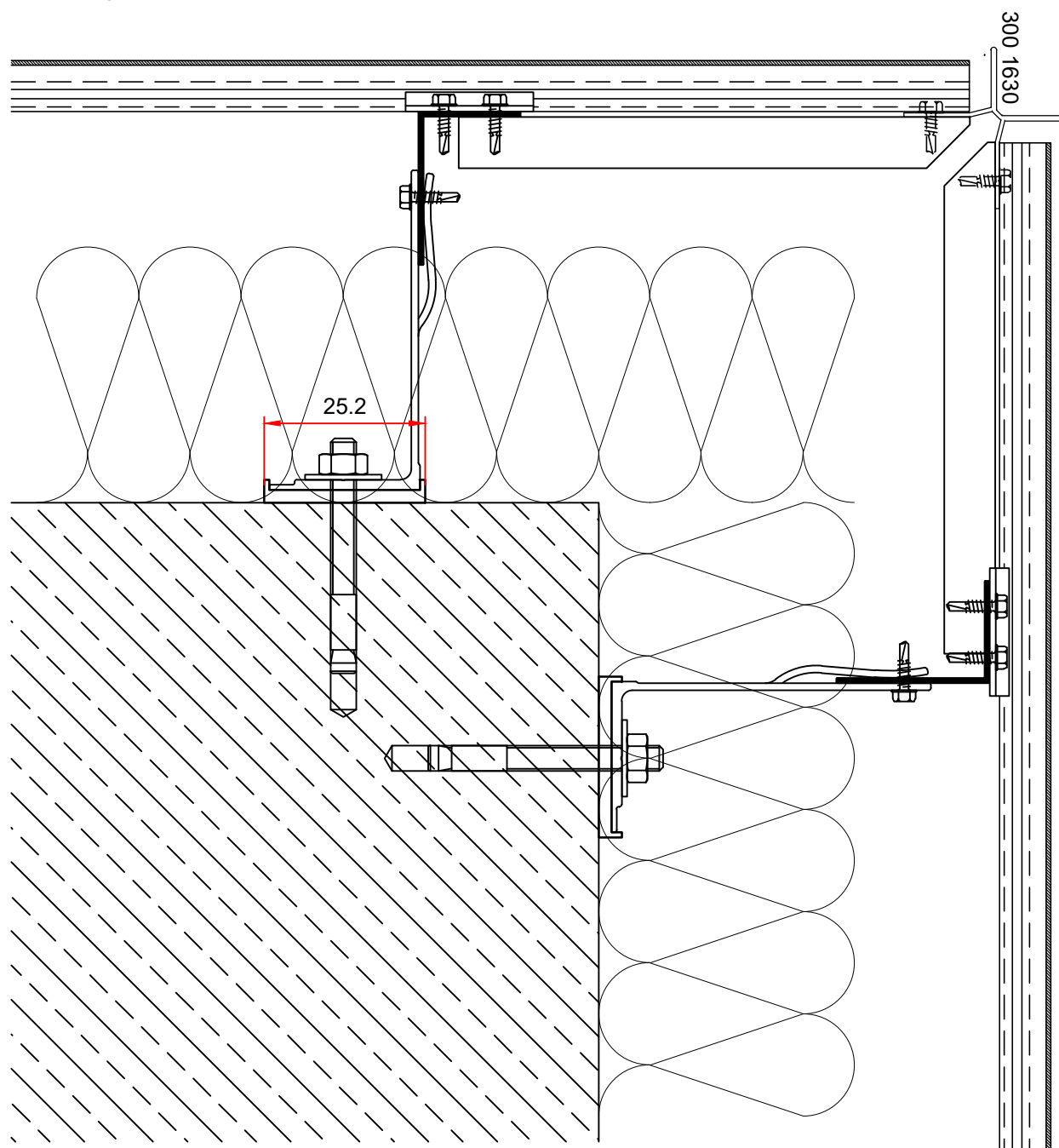
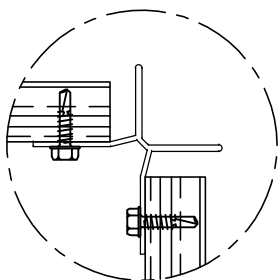
**ВАЖНО :** Всеки панел трябва да бъде фиксиран неподвижно (**неподвижна опора**, една на панел) с два вината директно към вертикалния профил. За да се осигури свободно движение на панелите в хоризонтално направление се използват клипсове (**подвижни опори**).



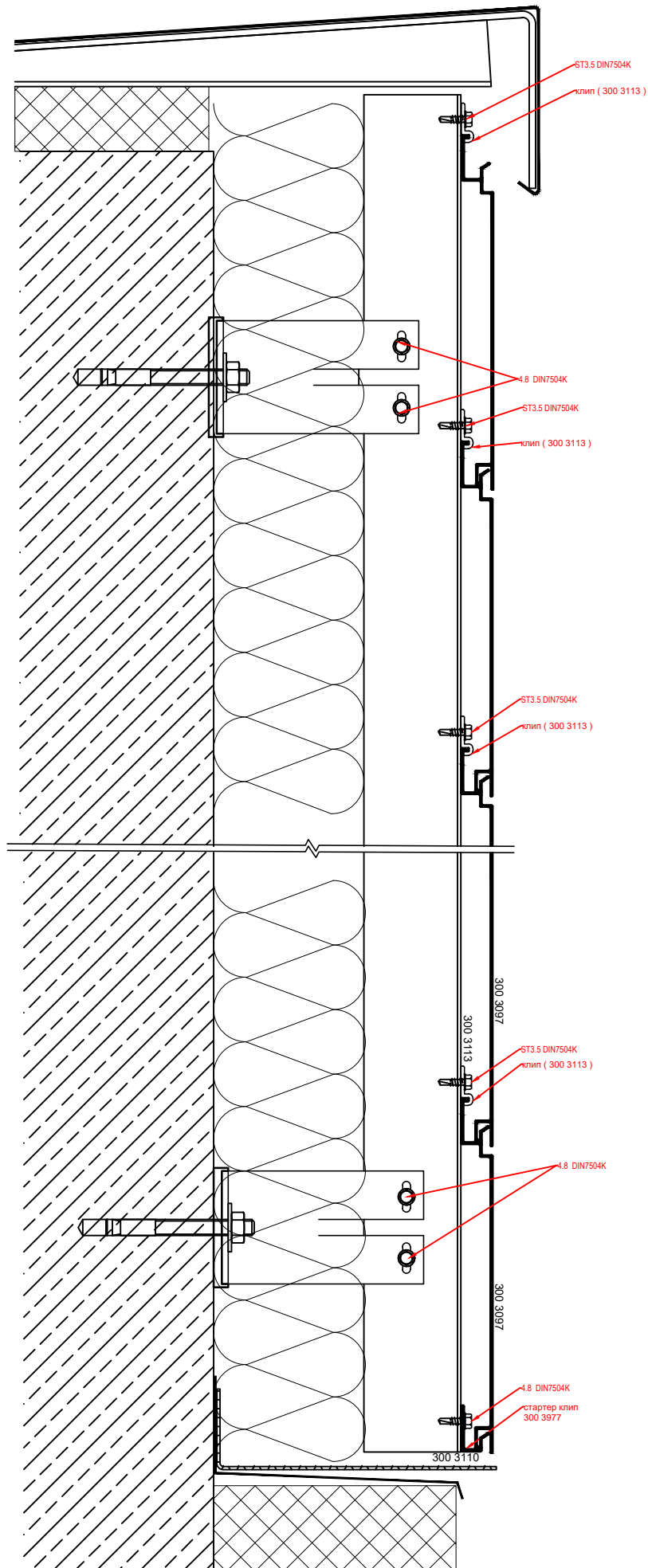
**ВАЖНО :** Панелите може да се монтират с винтове директно към профил **без използване на клипсове** при следните условия:

1. Максимална дължина на панелите - 3000 mm
2. Вертикална фуга между панелите - минимум 6 mm
3. Не може да се използва общ вертикален профил на вертикалната фуга между два панела.

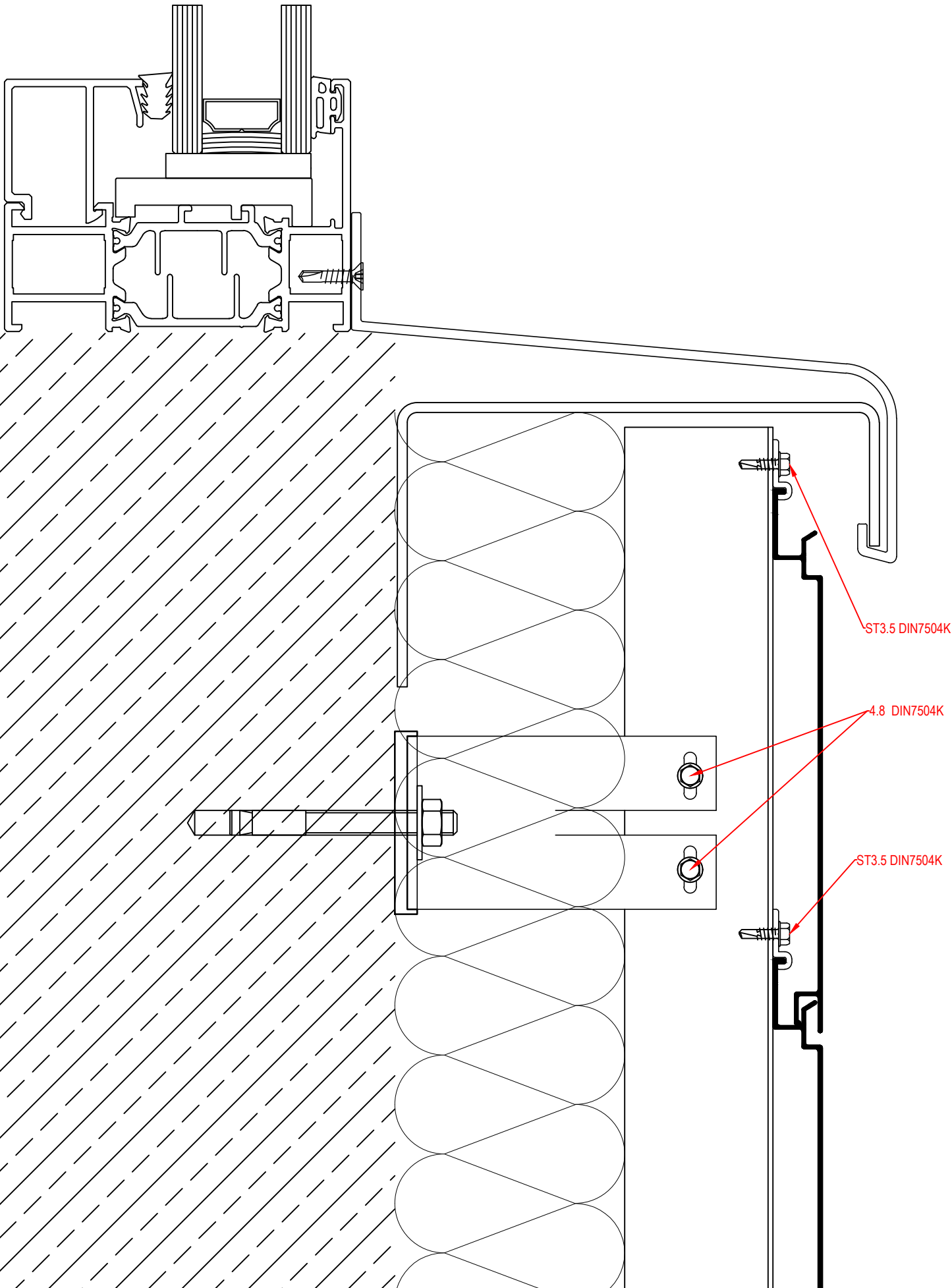
300 1630

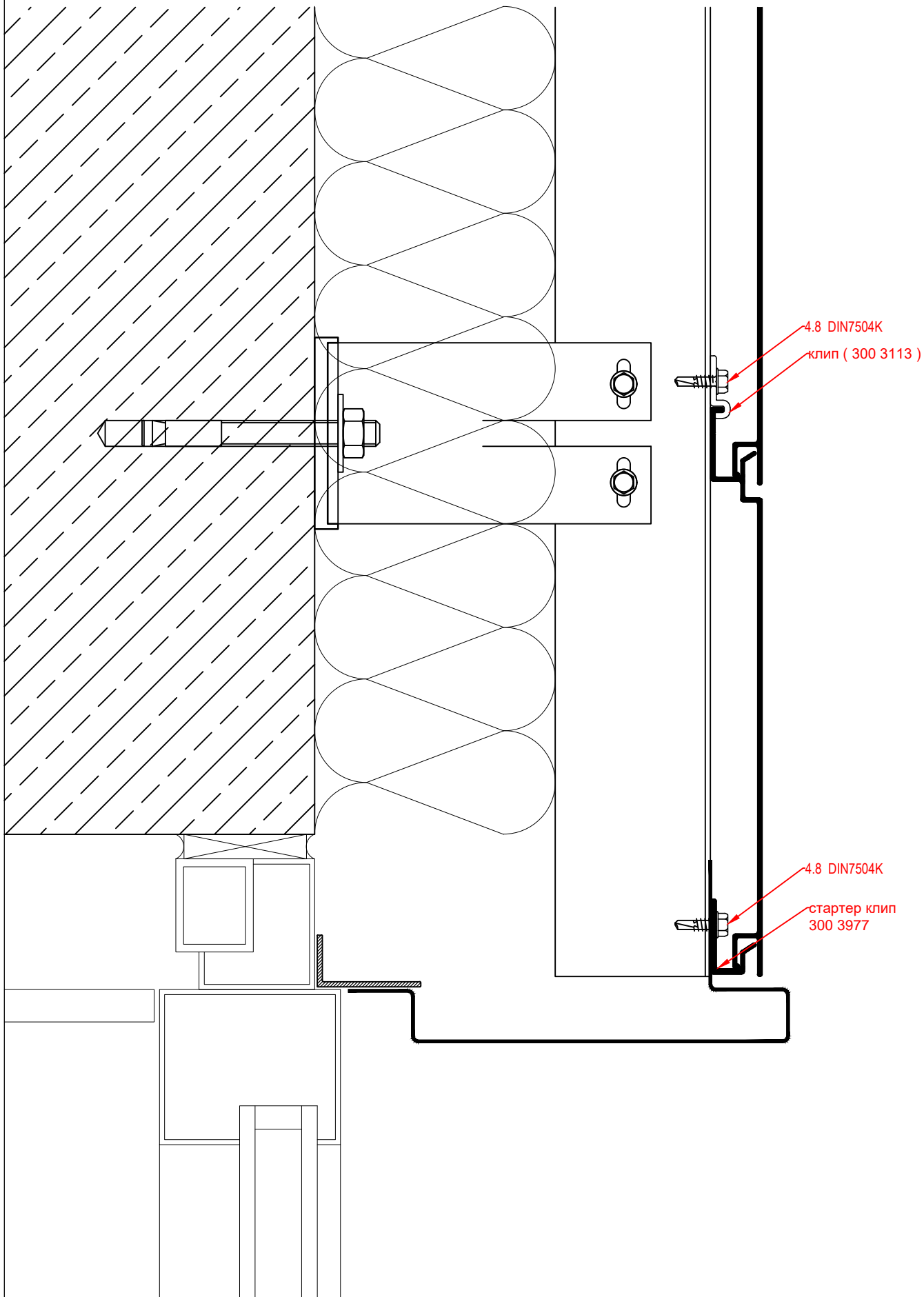


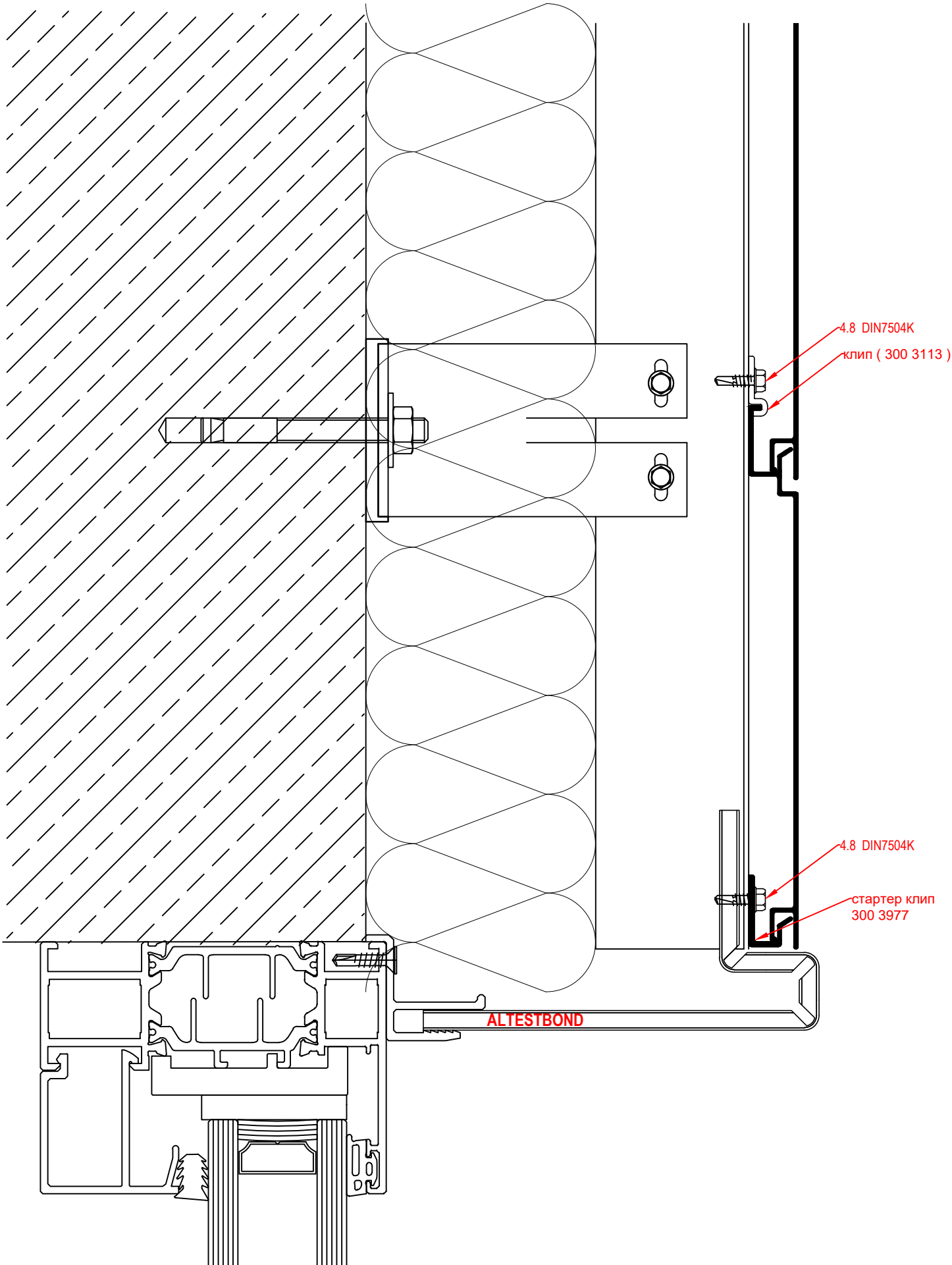




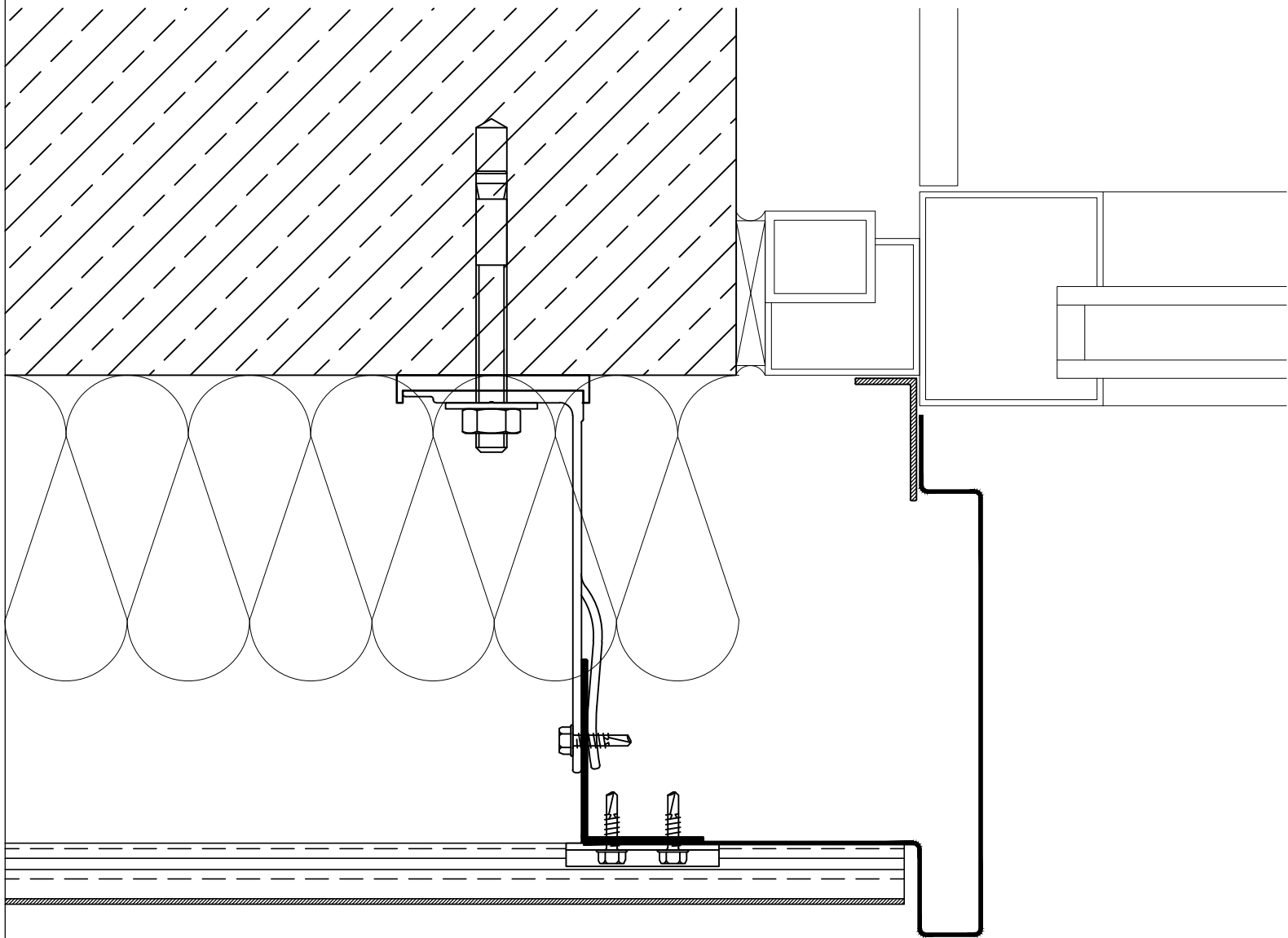
**ВЕНТИЛИРУЕМА  
ФАСАДНА СИСТЕМА**



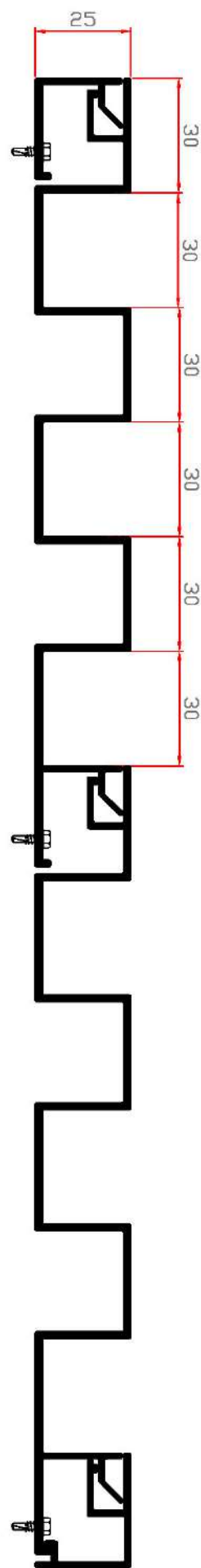
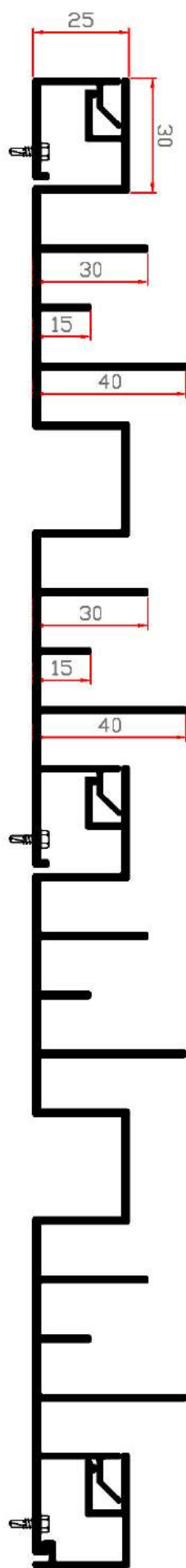
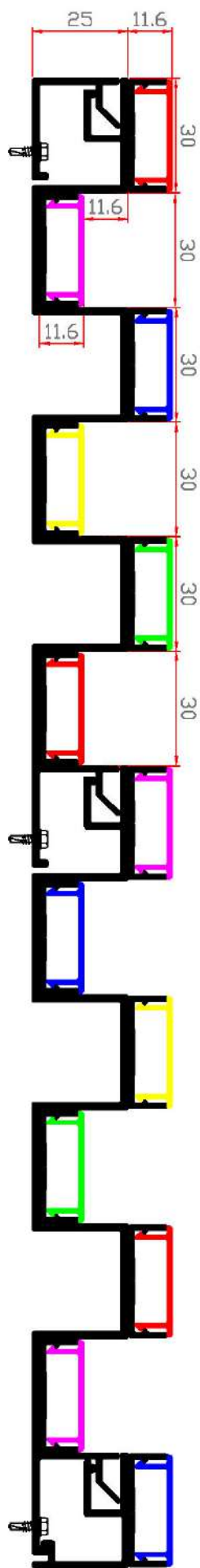




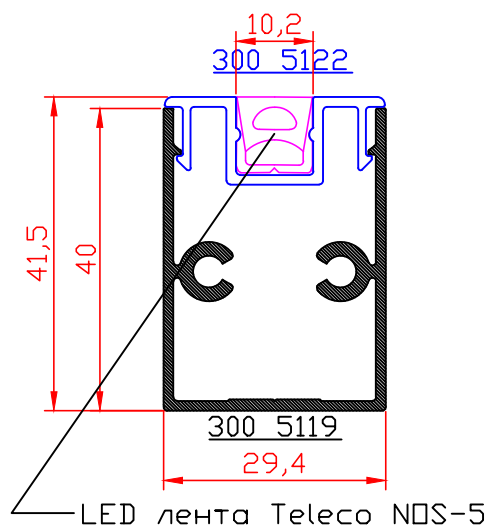
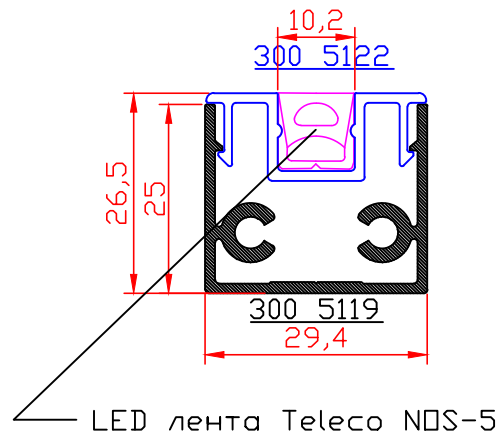
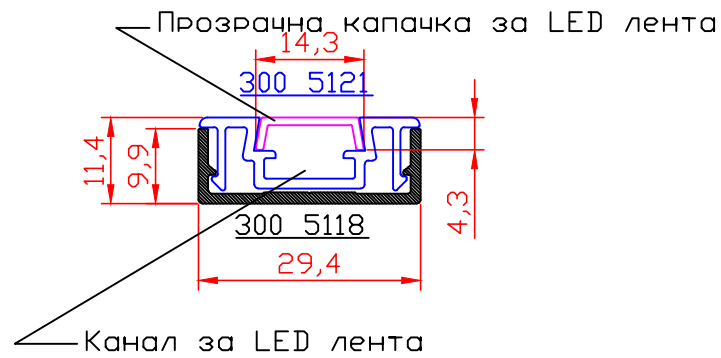
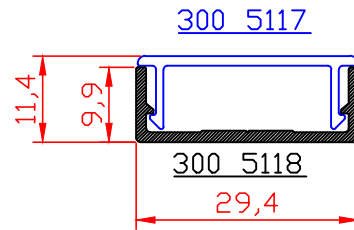
**ВЕНТИЛИРУЕМА  
ФАСАДНА СИСТЕМА**

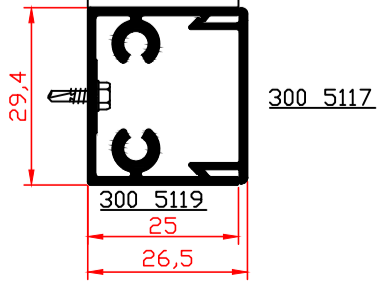
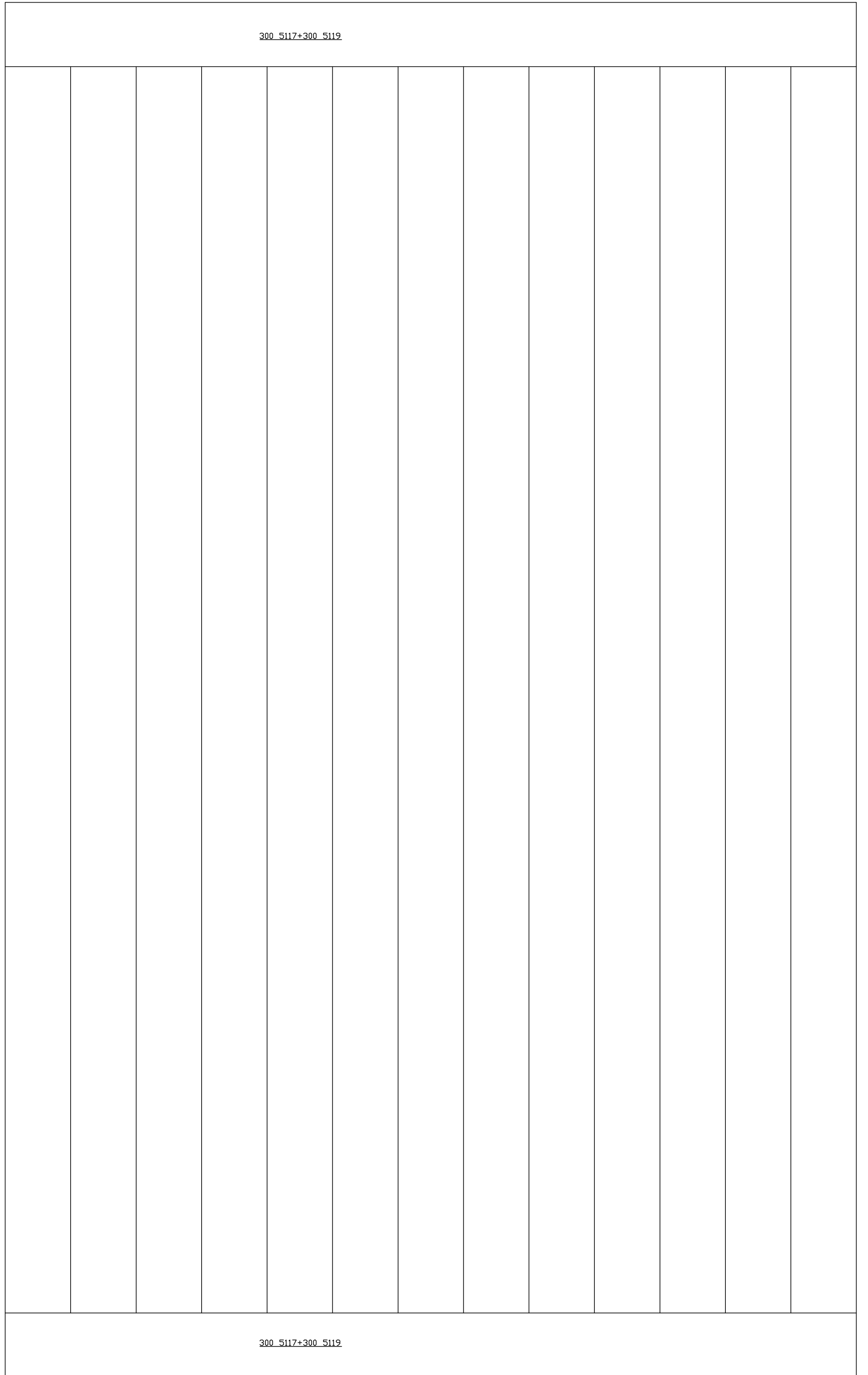
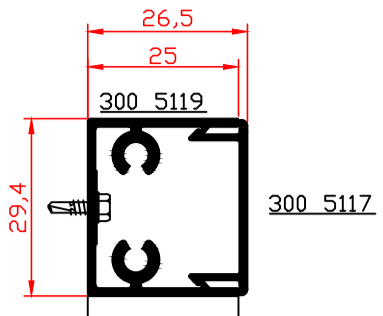
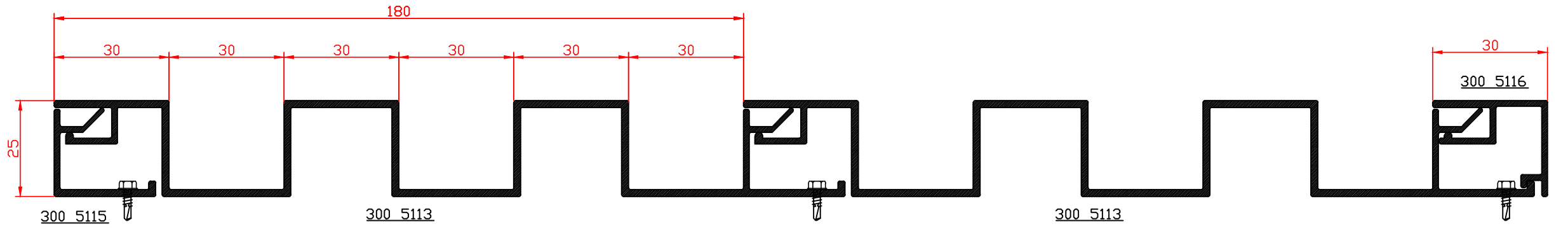


# ВЕНТИЛИРУЕМА ФАСАДНА СИСТЕМА "БАРКОД"

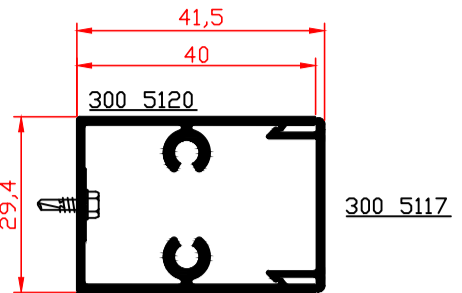


# ВЕНТИЛИРУЕМА ФАСАДНА СИСТЕМА "БАРКОД"

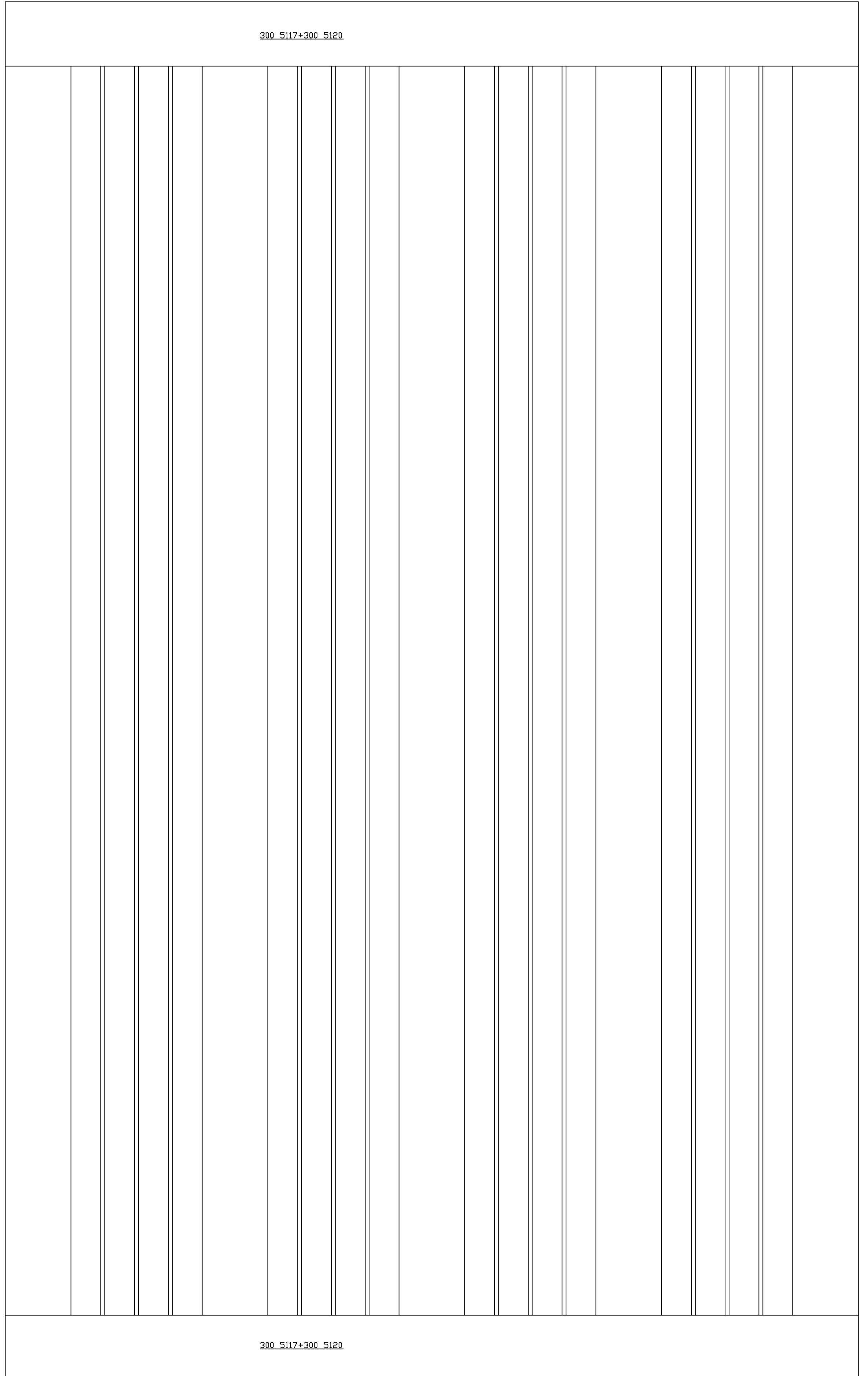
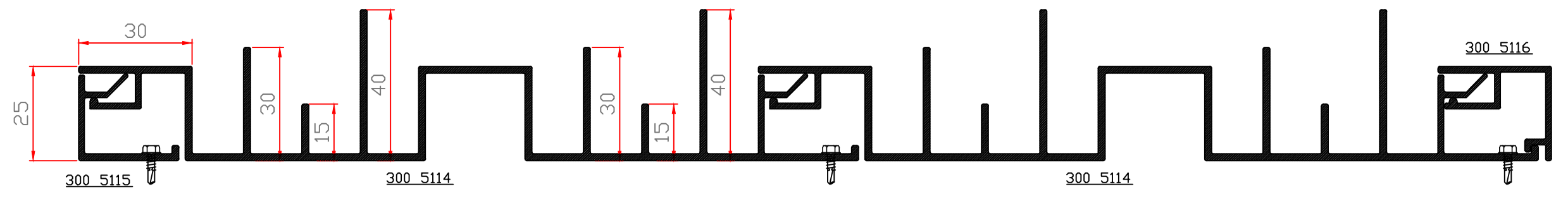
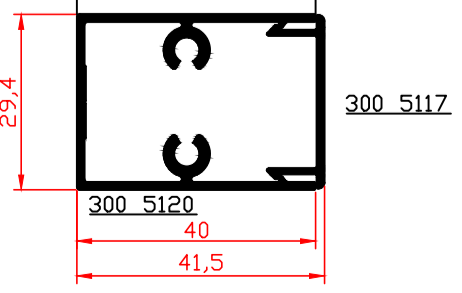


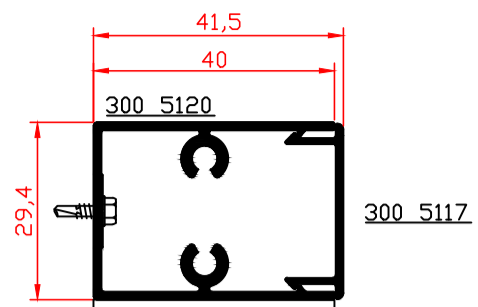
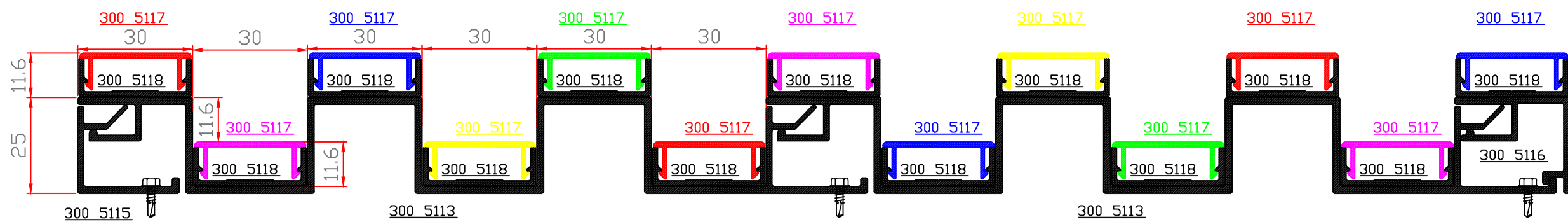




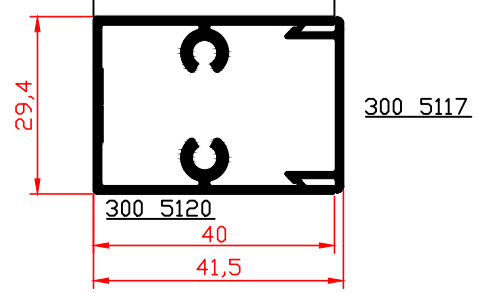
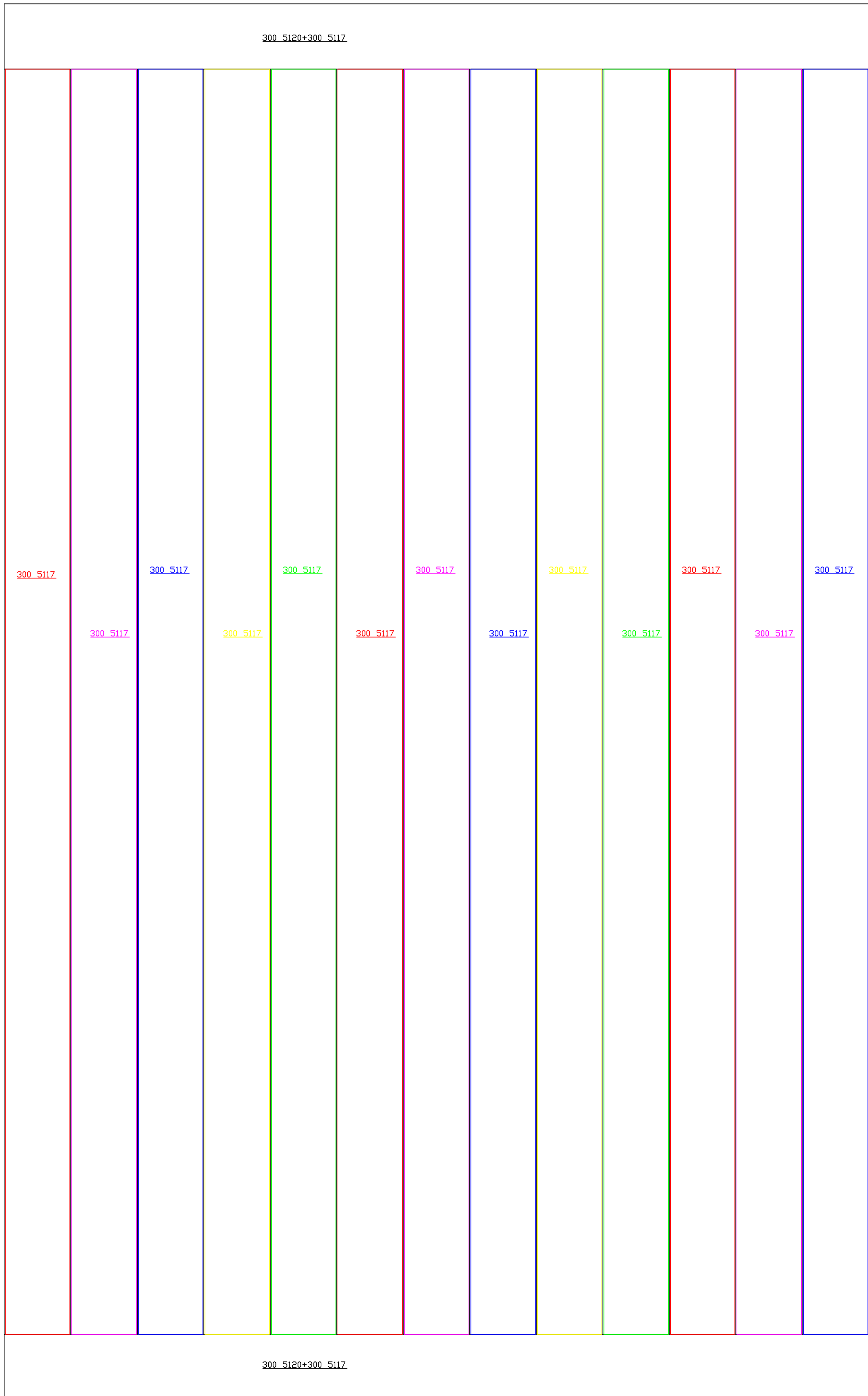


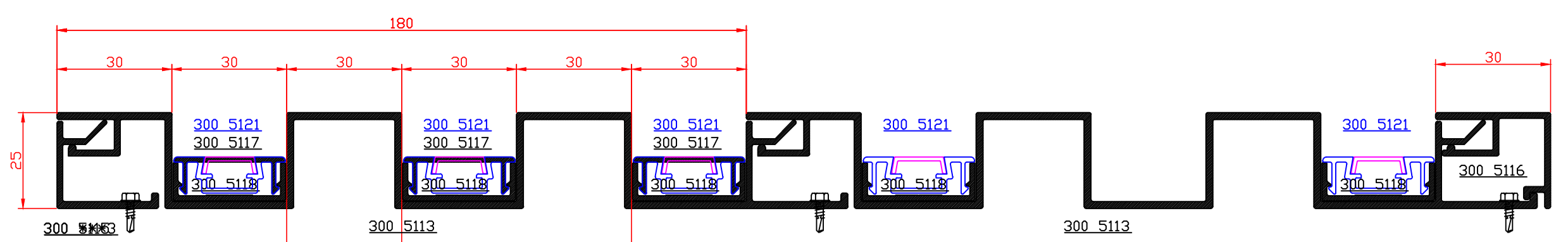
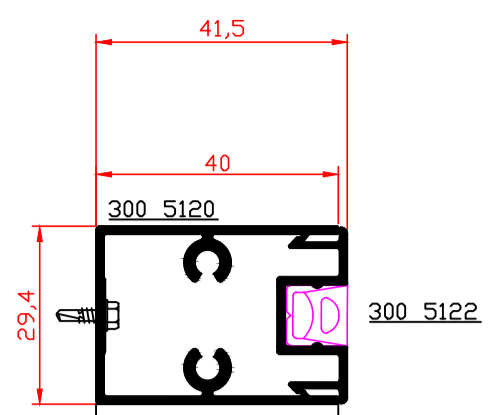
300\_5114



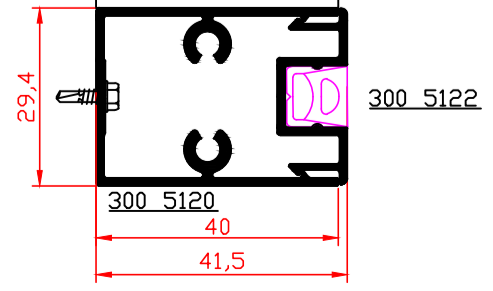
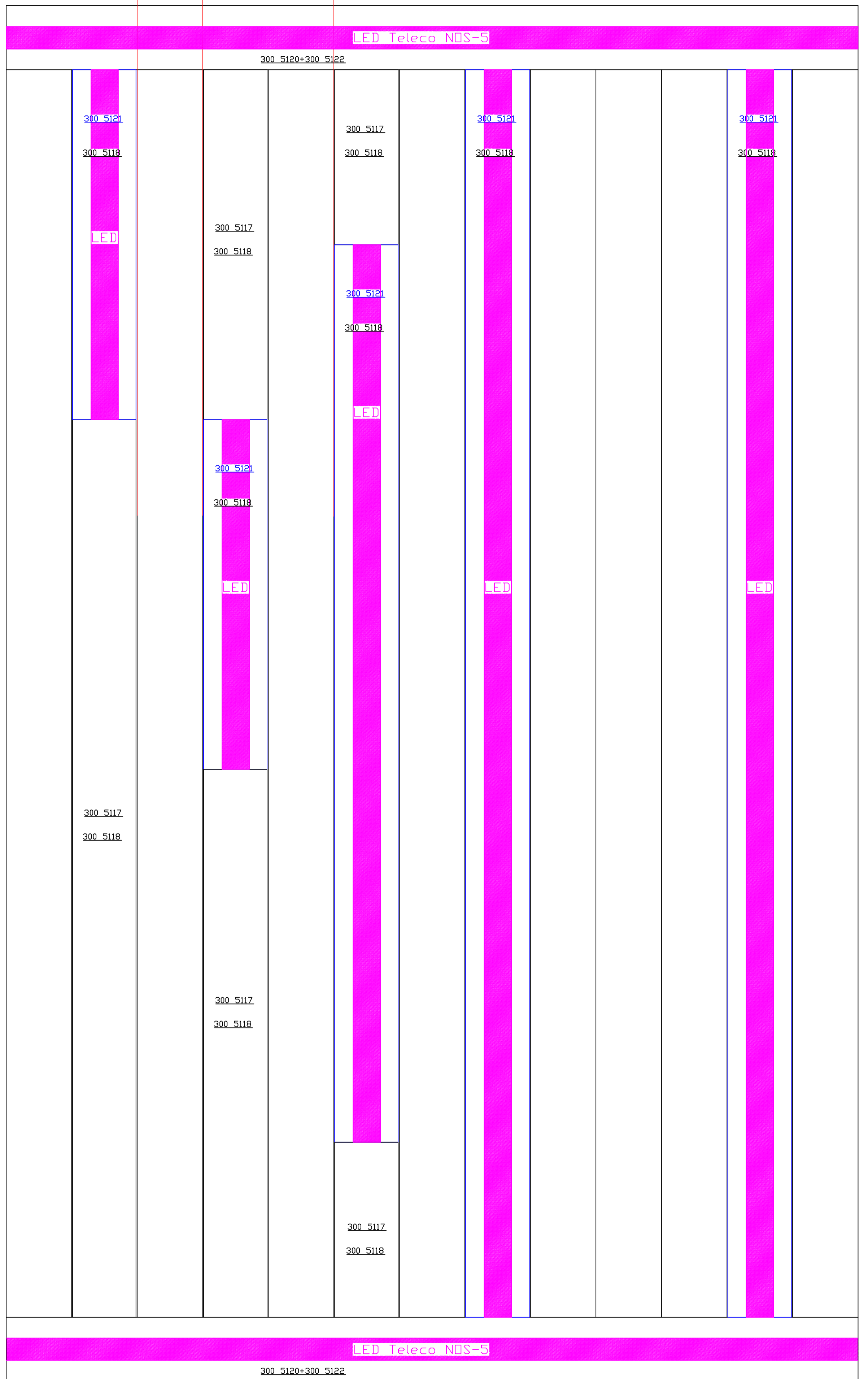


300\_5113





300 5113





ALUMINIUM PROFILE SYSTEMS

**8000 Burgas  
South Industrial Zone, Bulgaria**

**Tel.: +359 56 880 440  
Fax: +359 56 880 443  
office@altest-kmg.com**

**[www.altest-kmg.com](http://www.altest-kmg.com)**